


IVECO X-WAY 

TECHNISCHE BESCHREIBUNG

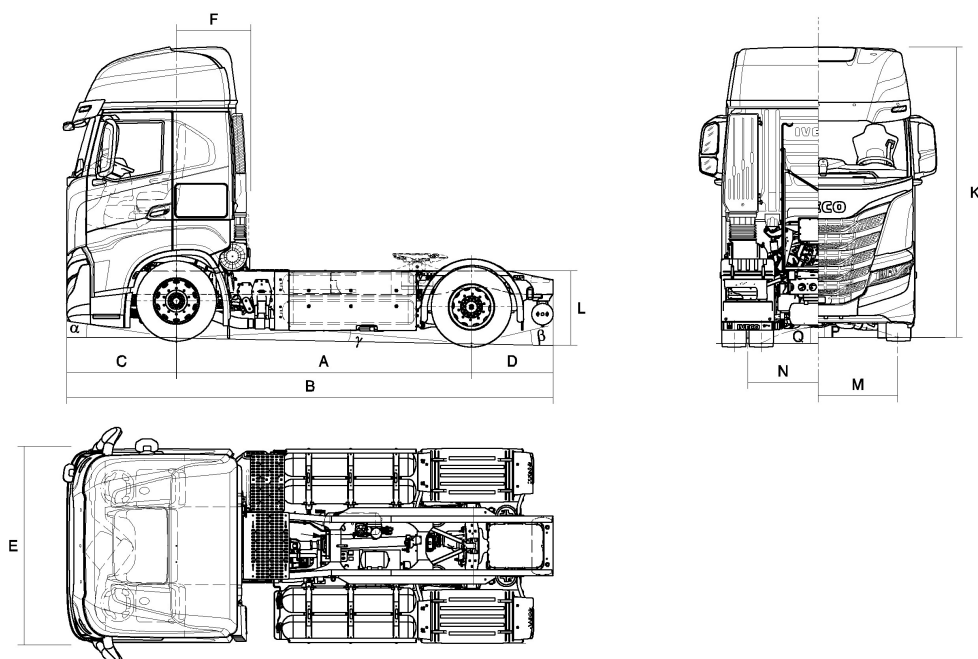


AS440X46T/P CNG ON+

IVECO

Ihr Partner für nachhaltigen Transport

ABMESSUNGEN & GEWICHTE



ABMESSUNGEN (IN MM)

Radstand(A)	3800
Länge max. (B)	6252
Breite max. (Fahrerhaus) (E)	2550
Mitte VA - Fahrerhausrückwand inkl. Filter (F)	960
Rahmenhöhe Mitte HA, beladen	1064
Rahmenhöhe am Heck, unbeladen (L)	1106
Rahmenhöhe Mitte VA, unbeladen	1053
Rahmenhöhe Mitte HA, unbeladen	1094
Überhang vorne (C)	1410
Überhang hinten (D)	1048
Bodenfreiheit vorne (P)	316
Bodenfreiheit hinten (Q)	240
Höhe max. (unbeladen) (K)	3930
Spurkreis	15300
Wendekreis	16900
Spurweite vorne (M)	2044
Spurweite hinten (N)	1820
Vorderer Böschungswinkel alpha (°)	14
Hinterer Böschungswinkel beta (°)	27
Rampenwinkel gamma (°)	17
Blechdicke Längsträger	7.7
Höhe Längsträger max.	304,4
Breite Längsträger	80
Max. Rahmenbreite - hinten	771.4

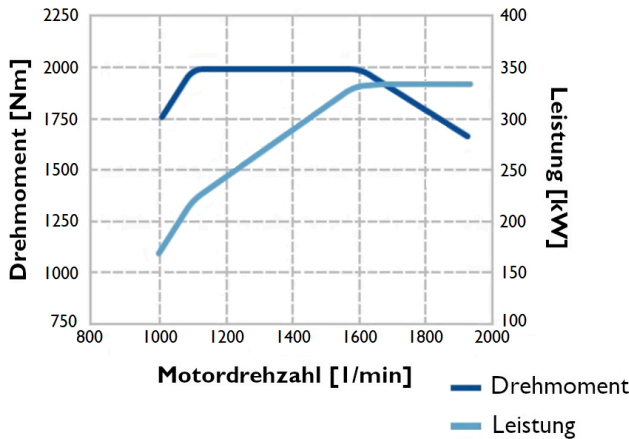
Alle Angaben beziehen sich auf die serienmäßige Ausführung mit Hochdach und ohne Sonderwünsche (bei Wahl Normaldach: Höhe -480 mm).

GEWICHTE (IN KG)

Radstand	3800
Leergewicht	8111
Leergewicht auf Vorderachse	5529
Leergewicht auf Hinterachse	2582
Zulässiges Gesamtgewicht	18000
Zul. Gesamtgewicht (techn.)	20000
Zul. Achslast 1. Achse (Serie)	8000
Zul. Achslast 2. Achse (Serie)	13000
Nutzlast	9889
Nutzlast (techn.)	11889

Alle Gewichte beziehen sich auf die serienmäßige Ausführung ohne Sonderwünsche, inklusive Fahrer (75 kg), Bordwerkzeug und gefülltem Kraftstoffbehälter.
Toleranzen: Gewichte +/- 3 % nach WVTA aufgrund von Fertigungstoleranzen.

TECHNISCHE DATEN MOTOR UND GETRIEBE



Motortyp: F3HFE601A
Hersteller: FPT Industrial
Abgasnorm: EURO VI E
Handelsbezeichnung: Cursor I3
Motorleistung: 338 kW (460 PS) @ 1900 min ⁻¹
Drehmoment: 2000 Nm bei 1100 min ⁻¹
Trockengewicht: 1240 kg
Einspritzsystem: Multipoint-Einspritzung (MPI)
Verfahren: Otto, 4 Takt, Sequentielle Multipoint-Einspritzung (MPI)
Hubraum: 12900 cm ³
Anzahl der Zylinder: 6, Reihe
Bohrung x Hub [mm]: 135x150
Turbolader: EVGT
Kühlsystem: Wasser
3-Wege Katalysator

GETRIEBE

Getriebe	1.	2.	3.	4.	5.	6.	7.	8.	9.	10.	11.	12.	1. R Gang	2. R Gang					
12TX 2010 TO	12.92	9.98	7.67	5.94	4.57	3.53	2.83	2.19	1.68	1.30	1.00	0.77	12.03	9.29					

BEREIFUNG

Code	Reifen	Vorn	Hinten	Load-Index	Abrolldurchmesser m
20231	Standard	315/80R22,5	315/80R22,5	156/150	3.28
20852	Optional	385/55R22,5	315/70R22,5	158/	3.09
20146	Optional	315/80R22,5	315/80R22,5	156/150	3.28
20795	Optional	315/80R22,5	315/80R22,5	156/150	3.28
20294	Optional	315/70R22,5	315/70R22,5	156/150	3.09
20519	Optional	295/80R22,5	295/80R22,5	154/148	3.184
20504	Optional	315/70R22,5	315/70R22,5	156/150	3.09
20867	Optional	385/65R22,5	315/80R22,5	160/157	3.28
20900	Optional	385/55R22,5	315/70R22,5	158/	3.09
20503	Optional	295/80R22,5	295/80R22,5	154/148	3.184
20866	Optional	385/65R22,5	315/80R22,5	160/157	3.28

ACHSEN

Position	Beschreibung
Vorn	5890/D OFF - Vorderachse IVECO mit Kröpfung 72 mm / Scheibenbremse
Hinten	MS 17X - Hinterachse einfach untersetzt / Scheibenbremse

ACHSÜBERSETZUNGEN

Bestellcode	00734	00737 *	06054
Achsübersetzung	3.36	4.11	3.7

*: Standardübersetzung

FAHRLEISTUNGEN

A = Gesamtgewicht [kg] (nur Fahrzeug) - max. Steigfähigkeit
B = Gesamtgewicht [kg] (Zugmaschine + Trailer) - max. Steigfähigkeit

Reifen: 20231 - 315/80R22.5 - Regional							Wirkungsgrad: 0.95		Kein Verteilergetriebe	
12TX 2010 TO										
Achs- übersetzung	Übersetzung im 1. Gang	Übersetzung höchster Gang	Geschwindig- keit im 1. Gang	Geschwindig- keit höchster Gang	Drehzahl bei 80 km/h	Drehzahl bei 90 km/h	A		B	
							18000		40000	
							1°	12°	1°	12°
3.36	12.92	0.77	8.61	144.53	1052	1183	100.00	3.87	43.25	1.43
3.7	12.92	0.77	7.82	131.25	1158	1303	100.00	4.57	48.68	1.74
4.11	12.92	0.77	7.04	118.15	1287	1447	100.00	5.36	55.74	2.10

FAHRERHAUS

Großraumfahrerhaus AS

Außen

- Hochdachausführung
- Kabine manuell hydraulisch kippbar
- Getönte Scheiben
- Getöntes, elektrisch betätigtes Glashubdach
- Teilverzinkt
- Unterbodenschutz
- Schall- und Wärmedämmung
- Fahrerhauslagerung luftgedert
- Rückspiegel elektrisch heizbar und verstellbar
- Zugang zum Kabinenstauraum hinter der Fahrerhaustür
- Rohluftansaugung hinter dem Fahrerhaus
- Stoßfänger Kunststoff, in schwarz IC575
- Fahrerhauskunststoffanbauteile in schwarz IC575
- H7 Halogenscheinwerfer mit LED-Tagfahrlicht
- Nebelscheinwerfer
- 2-Stufen Scheibenwischanlage und Intervallschaltung
- Spritzschutz im Radlauf
- Aerodynamische A-Säulen-Verkleidung
- Dreiteiliger Stoßfänger

Innen

- Linkslenker
- Beleuchtete Einstiege
- LED-Innenbeleuchtung dimmbar
- Zentrales Digitaldisplay inkl. analoger Rundinstrumente
- Menüsteuerung über Multifunktionslenkrad
- Vorbereitung Radio
- Tripcomputer
- Vorbereitung für Flottenmanagementsystem (4G-Connectivitybox)
- 2 Lenkstockschalter für Scheinwerfer, Motorbremse und Intarder
- Gangvorwahlschalter am Armaturenbrett und manuelle Gangwahl am Lenkstockhebel
- Digitaler Fahrtenschreiber
- Spannungswandler 24 V / 12 V / 20 A
- Motorabhängige manuell regulierbare Warmwasserheizung, mehrstufiges Gebläse
- Klimaanlage manuell
- Ablagen und 3 geschlossene Staufächer in der Dachkonsole
- Manuelles Sonnenblendrollo an der Windschutzscheibe
- Elektrische Fensterheber
- Luxus-Fahrersitz luftgedert, beheizbar, einstellbare Lendenwirbelstütze
- Beifahrersitz statisch
- Sicherheitsgurte mit Warnsignal
- Bordwerkzeug, Warndreieck und Erste-Hilfe Kasten
- Vorbereitung für Mauterfassungsgerät Toll Collect (bereitgestellt und Eigentum der Fa. Toll Collect)

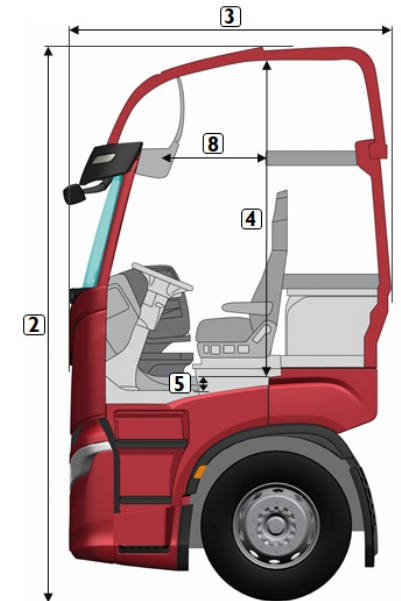
Ruhebereich

- Bett unten einteilig mit integriertem Klapp Tisch und Zugang zu den unteren Stauräumen
- 12 V Steckdose an der Seitenwand
- USB Steckdosen je 2 links und rechts
- Thermoisolierfach ausziehbar
- Vorhänge
- Fernbedienelement für Fensterheber, Zusatzheizung, Radio, Uhr (mit Weckfunktion), Türverriegelung, Hubdach und Innenbeleuchtung

Fahrerhausoptionen

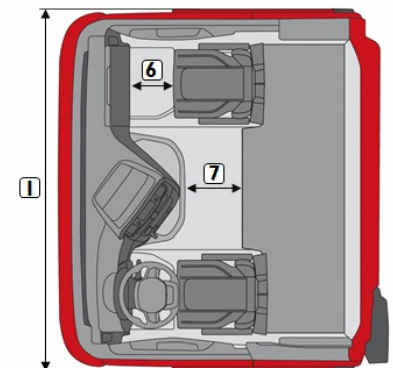
- Normaldach (Höhe -480 mm; Gewicht -50 kg)
- Sonnenblende außen, transparent
- Fahrerhauskunststoffanbauteile in Fahrerhausfarbe lackiert
- Zusatzstaufächer außen
- Kühl- / Gefrierschrank
- Alexa Sprachsteuerung
- Bett unten 3-teilig
- Bett unten und oben (bei Komfortbett oben Maß [8] -100 mm)
- Vollautomatische Klimaanlage (mit EcoMode-Funktion)
- Night Time Safety Lock
- Standklimaanlage integriert
- Radio Bluetooth-Infotainment DAB+ mit 7" Touchscreen und Navigationssystem
- Raucherkit
- Full-LED-Hauptscheinwerfer mit integrierten LED-Nebelscheinwerfern, Abbiege- / Kurven- und Abblendlicht
- Lederlenkrad mit Funktionstasten für Radio, Telefon und Menüführung

Weitere Optionen auf Anfrage



1 = 2500 mm	5 = 95 mm
2 = 3800 mm*	6 = 430 mm
3 = 2250 mm	7 = 500 mm
4 = 2150 mm	8 = 785 mm

*Modellabhängig



AUFHÄNGUNG / FEDERUNG

Vorderachse: Mechanisch

Parabelfedern an der Vorderachse

Hinterachse: Luftfederung

4 Luftfederbälge an der Antriebsachse (Verstellweg: + 85 mm / - 75 mm)

ELEKTRISCHE ANLAGE

Nennspannung [V]	24
Drehstrom - Generator [V/A]	28 / 90
Anlasser [kW]	5,5
Anzahl der Batterien	2
Kapazität [V/Ah]	12 / 220

BEMERKUNGEN

Fahrerassistenzsysteme (teilweise ausstattungsabhängig bzw. optional verfügbar)

ABS - Antiblockiersystem
 ACC - Aktiver Abstandsregeltempomat
 AEBS - Automatischer Notbremsassistent
 ARB - Berganfahrhilfe
 ASR - Antriebsschlupfregelung
 BAS - Bremsassistent
 Creeping Mode - Kriechgang-Modus für präzise Manöviervorgänge
 DAS - Fahrer Müdigkeitserkennung
 Ecofleet - Automatisierte Getriebebeschaltung
 Eco-Roll - Segelmodus Getriebe
 Ecoswitch - Lastabhängige Antriebssteuerung
 ESP - Elektronisches Stabilitätsprogramm
 GAP Control - Tempomat mit geschwindigkeitsabhängig einstellbarer Aktivierung der Dauerbremse(n)
 Hi-Cruise - GPS gesteuerter Tempomat
 LDWS - Fahrspurüberwachungsassistent
 Rocking Mode - Freischaukel-Modus
 TPMS - Reifendruckkontrollsystem



Konnektivität

ANS - Übermittlung von Fehlercodes zur nächstgelegenen Werkstatt
 DSE - Aktive Fahrstilanalyse
 Proactive Service - Proaktive Fahrzeugüberwachung zur Verbesserung der Fahrzeugbetriebszeit
 RAS - Auslesen von Steuergeräten und Diagnoseparametern zur Software-Fernprogrammierung

Die in dieser Beschreibung enthaltenen Bilder und Grafiken dienen nur als Beispiele. Fahrzeuge enthalten teilweise Sonderausstattungen. Serienmäßige Ausstattungsdetails lassen sich nicht davon ableiten. Forschung und technische Fortentwicklung führen zu ständigen Verbesserungen der Produktqualität. Daher behält sich die IVECO Magirus AG Deutschland das Recht vor, Modelle, technische Daten, Ausstattungen und Zubehör ohne vorherige Ankündigung zu ändern. Gewichte beziehen sich auf die serienmäßige Ausführung ohne Sonderwünsche. Alle Angaben ± 3 % gemäß WVTA aufgrund von Fertigungstoleranzen. Alle Angaben ohne Gewähr, Irrtum vorbehalten.



IVECO Magirus AG
Edisonstraße 4
85716 Unterschleißheim

Product Management
Medium & Heavy

www.iveco.com

IVECO

Ihr Partner für nachhaltigen Transport