

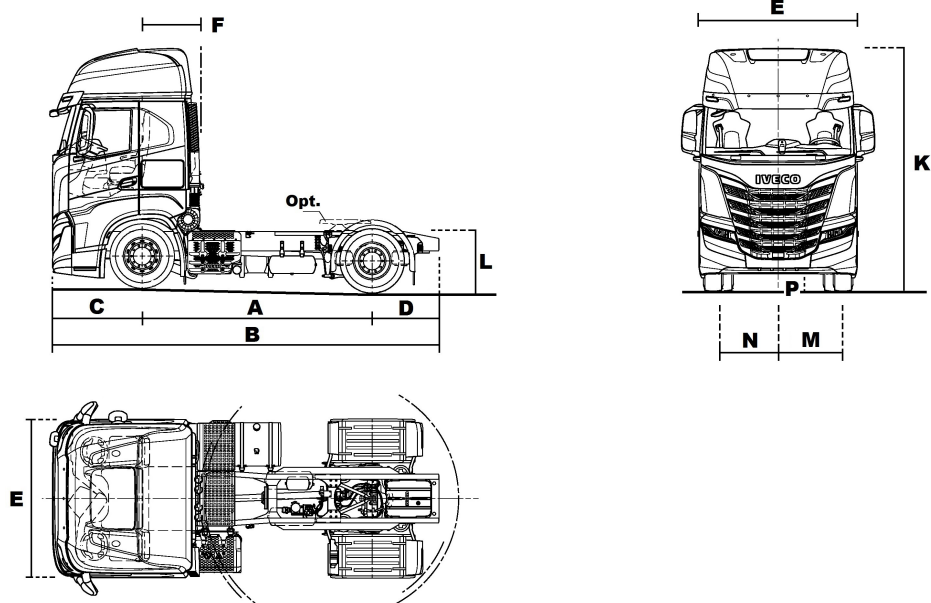
IVECO  **-WAY**

TECHNISCHE BESCHREIBUNG



AS440S49T/FP LT

ABMESSUNGEN & GEWICHTE



ABMESSUNGEN (IN MM)

| Radstand(A) | 3650 | 3800 |
|------------------------------------|-------|-------|
| Länge max. (B) | 6072 | 6252 |
| Breite max. (Fahrerhaus) (E) | 2550 | 2550 |
| Mitte VA - Fahrerhausrückwand (F) | 940 | 940 |
| Rahmenhöhe Mitte HA, beladen | 832 | 832 |
| Rahmenhöhe am Heck, unbeladen (L) | 858 | 858 |
| Rahmenhöhe Mitte VA, unbeladen | 856 | 856 |
| Rahmenhöhe Mitte HA, unbeladen | 857 | 857 |
| Überhang vorne (C) | 1410 | 1410 |
| Überhang hinten (D) | 1048 | 1048 |
| Bodenfreiheit vorne (P) | 189 | 189 |
| Bodenfreiheit hinten (Q) | 185 | 185 |
| Höhe max. (unbeladen) (K) | 3735 | 3735 |
| Spurkreis | 15900 | 16400 |
| Wendekreis | 17500 | 18000 |
| Spurweite vorne (M) | 2043 | 2043 |
| Spurweite hinten (N) | 1820 | 1820 |
| Vorderer Böschungswinkel alpha (°) | 9 | 9 |
| Hinterer Böschungswinkel beta (°) | 16 | 16 |
| Rampenwinkel gamma (°) | 13 | 13 |
| Blechdicke Längsträger | 6.7 | 6.7 |
| Höhe Längsträger max. | 302.4 | 302.4 |
| Breite Längsträger | 80 | 80 |
| Max. Rahmenbreite - hinten | 769.4 | 769.4 |

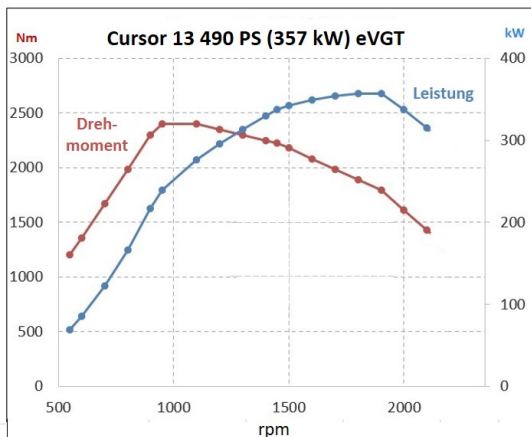
Alle Angaben beziehen sich auf die serienmäßige Ausführung mit Hochdach und ohne Sonderwünschen

GEWICHTE (IN KG)

| Radstand | 3650 | 3800 |
|--------------------------------|-------|-------|
| Leergewicht | 7210 | 7230 |
| Leergewicht auf Vorderachse | 5180 | 5200 |
| Leergewicht auf Hinterachse | 2030 | 2030 |
| Zulässiges Gesamtgewicht | 18000 | 18000 |
| Zul. Gesamtgewicht (techn.) | 19000 | 19000 |
| Zul. Achslast 1. Achse (Serie) | 7500 | 7500 |
| Zul. Achslast 2. Achse (Serie) | 12600 | 12600 |
| Nutzlast (techn.) | 11790 | 11770 |

Alle Gewichte beziehen sich auf die serienmäßige Ausführung ohne Sonderwünsche, inklusive Fahrer (75 kg), Bordwerkzeug und gefülltem Kraftstoffbehälter.
Toleranzen: Gewichte +/- 3 % nach WVTA aufgrund von Fertigungstoleranzen.

TECHNISCHE DATEN MOTOR UND GETRIEBE



Motortyp: F3HGE611
 Hersteller: FPT Industrial
 Abgasnorm: EURO VI E
 Handelsbezeichnung: Cursor 13
 Motorleistung: 357 kW (490 PS) @ 1900 min⁻¹
 Drehmoment: 2400 Nm bei 950 min⁻¹
 Trockengewicht: 1230 kg
 Einspritzsystem: Common rail
 Verfahren: Diesel, 4 Takt, Direkteinspritzung
 Hubraum: 12.882 cm³
 Anzahl der Zylinder: 6, Reihe
 Bohrung x Hub [mm]: 135x150
 Turbolader: EVGT
 Kühlsystem: Wasser
 Hi-SCR (DOC+DPF+SCR+CUC)

GETRIEBE

| Getriebe | 1. | 2. | 3. | 4. | 5. | 6. | 7. | 8. | 9. | 10. | 11. | 12. | 1. R Gang | 2. R Gang | | | | |
|--------------|-------|-------|------|------|------|------|------|------|------|------|------|------|-----------|-----------|--|--|--|--|
| 12TX 2210 TD | 16.69 | 12.92 | 9.93 | 7.67 | 5.90 | 4.57 | 3.66 | 2.83 | 2.17 | 1.68 | 1.29 | 1.00 | 15.54 | 12.03 | | | | |

BEREIFUNG

| Code | Reifen | Vorn | Hinten | Load-Index | Abrolldurchmesser m |
|-------|----------|-------------|-------------|------------|---------------------|
| 20508 | Standard | 315/60R22.5 | 315/60R22.5 | 154/148 | 2.88 |
| 20263 | Optional | 355/50R22,5 | 315/60R22,5 | 154/148 | 2.88 |
| 20509 | Optional | 315/60R22,5 | 295/60R22,5 | 150/147 | 2.81 |
| 20814 | Optional | 355/50R22,5 | 295/60R22,5 | 150/147 | 2.81 |

ACHSEN

| Position | Beschreibung |
|----------|--|
| Vorn | 5890/D ON - Vorderachse IVECO / Scheibenbremse |
| Hinten | MS 17X - Hinterachse einfach untersetzt / Scheibenbremse |

ACHSÜBERSETZUNGEN

| Bestellcode | 00730 | 00733 | 78045 | 78056 * |
|-----------------|-------|-------|-------|---------|
| Achsübersetzung | 2.64 | 2.85 | 2.47 | 2.31 |

*: Standardübersetzung

FAHRERHAUS

Großraumfahrerhaus AS

Außen

- Hochdachausführung
- Kabine manuell hydraulisch kippbar
- Getönte Scheiben
- Getöntes, elektrisch betätigtes Glashubdach
- Teilverzinkt
- Unterbodenschutz
- Schall- und Wärmedämmung
- Fahrerhauslagerung luftgefedert
- Rückspiegel elektrisch heizbar und verstellbar
- Zugang zum Kabinenstauraum hinter der Fahrerhaustür
- Rohluftansaugung hinter dem Fahrerhaus
- Stoßfänger Kunststoff, in schwarz IC575
- Fahrerhauskunststoffanbauteile in schwarz IC575
- H7 Halogenscheinwerfer mit LED-Tagfahrlicht
- Nebelscheinwerfer
- 2-Stufen Scheibenwischanlage und Intervallschaltung
- Spritzschutz im Radlauf
- Aerodynamische A-Säulen-Verkleidung
- Dreiteiliger Stoßfänger

Innen

- Linkslenker
- Beleuchtete Einstiege
- LED-Innenbeleuchtung dimmbar
- Zentrales Digitaldisplay inkl. analoger Rundinstrumente
- Menüsteuerung über Multifunktionslenkrad
- Vorbereitung Radio
- Tripcomputer
- Vorbereitung für Flottenmanagementsystem (4G-Connectivitybox)
- 2 Lenkstockschalter für Scheinwerfer, Motorbremse und Intarder
- Gangvorwahlschalter am Armaturenbrett und manuelle Gangwahl am Lenkstockhebel
- Digitaler Fahrtenschreiber
- Spannungswandler 24 V / 12 V / 20 A
- Motorabhängige manuell regulierbare Warmwasserheizung, mehrstufiges Gebläse
- Klimaanlage manuell
- Ablagen und 3 geschlossene Staufächer in der Dachkonsole
- Manuelles Sonnenblendrollo an der Windschutzscheibe
- Elektrische Fensterheber
- Luxus-Fahrersitz luftgefedert, beheizbar, einstellbare Lendenwirbelstütze
- Beifahrersitz statisch
- Sicherheitsgurte mit Warnsignal
- Bordwerkzeug, Warndreieck und Erste-Hilfe Kasten
- Vorbereitung für Mauterfassungsgerät Toll Collect (bereitgestellt und Eigentum der Fa. Toll Collect)

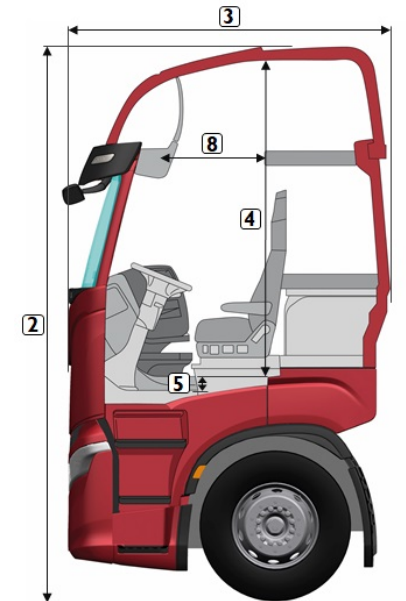
Ruhebereich

- Bett unten einteilig mit integriertem Klapptisch und Zugang zu den unteren Stauräumen
- 12 V Steckdose an der Seitenwand
- USB Steckdosen je 2 links und rechts
- Thermoisolierfach ausziehbar
- Vorhänge
- Fernbedienelement für Fensterheber, Zusatzheizung, Radio, Uhr (mit Weckfunktion), Türverriegelung, Hubdach und Innenbeleuchtung

Fahrerhausoptionen

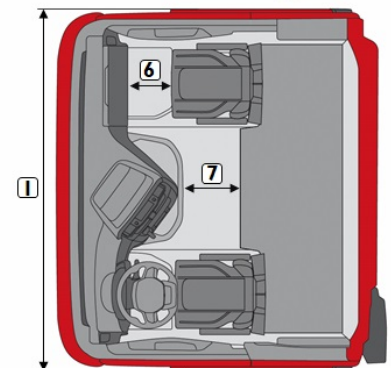
- Normaldach (Höhe -480 mm; Gewicht -50 kg)
- Sonnenblende außen, transparent
- Fahrerhauskunststoffanbauteile in Fahrerhausfarbe lackiert
- Zusatzstaufächer außen
- Kühl- / Gefrierschrank
- Alexa Sprachsteuerung
- Bett unten 3-teilig
- Bett unten und oben (bei Komfortbett oben Maß [8] -100 mm)
- Vollautomatische Klimaanlage (mit EcoMode-Funktion)
- Night Time Safety Lock
- Standklimaanlage integriert
- Radio Bluetooth-Infotainment DAB+ mit 7" Touchscreen und Navigationssystem
- Raucherkit
- Full-LED-Hauptscheinwerfer mit integrierten LED-Nebelscheinwerfern, Abbiege- / Kurven- und Abblendlicht
- Lederlenkrad mit Funktionstasten für Radio, Telefon und Menüführung

Weitere Optionen auf Anfrage



| | |
|--------------|------------|
| 1 = 2500 mm | 5 = 95 mm |
| 2 = 3800 mm* | 6 = 430 mm |
| 3 = 2250 mm | 7 = 500 mm |
| 4 = 2150 mm | 8 = 785 mm |

*Modellabhängig



AUFHÄNGUNG / FEDERUNG

Vollluftfederung

Vorderachse: Luftfederung

2 Luftfederbälge an der Vorderachse
Verstellweg Vorderachse: + 79 mm / - 51 mm

Hinterachse: Luftfederung

4 Luftfederbälge an der Antriebsachse
Verstellweg Hinterachse: + 115 mm / - 50 mm

ELEKTRISCHE ANLAGE

| | |
|-----------------------------|----------|
| Nennspannung [V] | 24 |
| Drehstrom - Generator [V/A] | 28 / 90 |
| Anlasser [kW] | 5.5 |
| Anzahl der Batterien | 2 |
| Kapazität [V/Ah] | 12 / 220 |

BEMERKUNGEN

Fahrerassistenzsysteme (teilweise ausstattungsabhängig bzw. optional verfügbar)

ABS - Antiblockiersystem
 ACC - Aktiver Abstandsregeltempomat
 AEBS - Automatischer Notbremsassistent
 ARB - Berganfahrhilfe
 ASR - Antriebsschlupfregelung
 BAS - Bremsassistent
 Creeping Mode - Kriechgang-Modus für präzise Manöviervorgänge
 DAS - Fahrerermüdigkeitserkennung
 Ecofleet - Automatisierte Getriebebeschaltung
 Eco-Roll - Segelmodus Getriebe
 Ecoswitch - Lastabhängige Antriebssteuerung
 ESP - Elektronisches Stabilitätsprogramm
 GAP Control - Tempomat mit geschwindigkeitsabhängig einstellbarer Aktivierung der Dauerbremse(n)
 Hi-Cruise - GPS gesteuerter Tempomat
 LDWS - Fahrspurüberwachungsassistent
 Rocking Mode - Freischaukel-Modus
 TPMS - Reifendruckkontrollsystem



Konnektivität

ANS - Übermittlung von Fehlercodes zur nächstgelegenen Werkstatt
 DSE - Aktive Fahrstilanalyse
 Proactive Service - Proaktive Fahrzeugüberwachung zur Verbesserung der Fahrzeugbetriebszeit
 RAS - Auslesen von Steuergeräten und Diagnoseparametern zur Software-Fernprogrammierung

Die in dieser Beschreibung enthaltenen Bilder und Grafiken dienen nur als Beispiele. Fahrzeuge enthalten teilweise Sonderausstattungen. Serienmäßige Ausstattungsdetails lassen sich nicht davon ableiten. Forschung und technische Fortentwicklung führen zu ständigen Verbesserungen der Produktqualität. Daher behält sich die IVECO Magirus AG Deutschland das Recht vor, Modelle, technische Daten, Ausstattungen und Zubehör ohne vorherige Ankündigung zu ändern. Gewichte beziehen sich auf die serienmäßige Ausführung ohne Sonderwünsche. Alle Angaben ± 3 % gemäß WVTA aufgrund von Fertigungstoleranzen. Alle Angaben ohne Gewähr, Irrtum vorbehalten.



IVECO Magirus AG
Edisonstraße 4
85716 Unterschleißheim

Product Management
Medium & Heavy

www.iveco.com