

Fahrzeuginformationen



IVECO MAGIRUS AG
Vertriebszentrale



Iveco Magirus AG
Vertriebszentrale
Edisonstr. 4
85716 Unterschleißheim
Germany

Tel. +49 (0)89-31771-0
Fax +49 (0)89-31771-468

Sitz der Gesellschaft:
Ulm

Vorsitzender des
Aufsichtsrates:
Dr. Gerrit Marx

Vorstand:
Thomas Hilse (Vorsitzender)
Klaus Rekkitt
Achim Specht
Christian Sulser
Kai Zhu

Handelsregister:
Amtsgericht Ulm
HRB 1432

Ust.-Id Nr.
DE147032117

Deutsche Bank Ulm
IBAN:
DE83630700880011791100
BIC: DEUTDE33

IVECO Medium-Heavy-Produktmanagement
Nicolaus-Otto-Str. 27
89079 Ulm

Unterschleißheim, 9. Mai 2022

Sehr geehrte Damen und Herren,

herzlichen Dank für Ihr Interesse an einem Fahrzeug aus unserer umfassenden Iveco Produktpalette.

Gerne unterbreiten wir Ihnen hiermit ein freibleibendes Angebot über das/ die von Ihnen gewünschte(n) Fahrzeug(e). Die technischen Daten sowie die Einzelheiten unseres freibleibenden Angebotes entnehmen Sie bitte den beigefügten Unterlagen.

Selbstverständlich bieten wir, sofern Sie das wünschen, unsere Unterstützung bei weiteren Fragen zu diesem freibleibenden Angebot sowie zu Leasing- oder Finanzierungsangeboten an.

IVECO MLI 50E28WS EVI_E

○ — **SERIENAUSSTATTUNG**

● — **SONDERAUSSTATTUNG**

IVECO MLI50E28WS EVI_E

Anzahl: 1 - Angebotsnummer: QP-20220506143640

BASISDATEN

CODE

CA	4X4	2 Achsen, Allradantrieb
RT	HR	Radaussenantrieb
TF	TAM-TAM	Trommel / Trommel
CT	MLC-NM	Normalfahrerhaus
VE	CABINAT	Standard Fahrgestell mit Fahrerhaus
SU	MEC	Federung mechanisch
GT	6MA+PTO	6-Gang automatisiert + PTO
DR	SX	Linkslenkung
EP	280 T7	280 T7
WB	3240	Radstand 3240 mm
US	OFF AWD	Off-Road Allradantrieb
MT	11-15	11,5 - 15 Tonnen 4x4

SERIENAUSSTATTUNG

CODE

ACHSEN/RÄDER

02015	Hinterachsübersetzung $i = 6,95$
05848	Spritzschutzlappen IVECO
02307	Stahlfelgen

ELEKTRIK

72484	EG-Kontrollgerät digital 4.0
06356	Geschwindigkeitsbegrenzer 90 km/h
02463	Tempomat (Cruise Control)

FAHRERHAUS

03215	Bordwerkzeug
14987	COC Übereinstimmungsbestätigung WVTA
04176	Instrumentencluster in Highlineausführung. Umfasst Bordcomputer, Verbrauchs- und Kilometerauswertung, Außentemperatur, Kontrolle Füllstand Motoröl, Füllstand AdBlue, Turboladerdruck, Wecker
00693	Elektrische Fensterheber für vordere Einstiegstüren
07275	Fahrerhausanbauteile in Schwarz (IC-Nr. 575)
05597	Fahrerhausfederung Standard
07748	Fahrerhaus-Kippeinrichtung manuell betätigt
00744	Fenster in Fahrerhausrückwand, empfohlen für offene Aufbauten zur Beobachtung des rückwärtigen Verkehrs
77991	Kleiderstange an Fahrerhausrückwand inklusive verschiebbarer Haken
06629	Kopfstütze für Fahrer und Beifahrer

FAHRERHAUS

- 75056 LED-Tagfahrlicht (2008/89/EC)
- 06438 Linkslenker für Rechtsverkehr
- 77882 Normalfahrerhaus in Flachdachausführung
- 05407 Raucherpaket, Aschenbecher und Zigarettenanzünder
- 04478 Scheinwerfer vorne Standard - Ausführung Halogen
- 07747 Schmutzunempfindliche Innenausstattung (leicht zu reinigen)
- 03441 Sicherheitsgurt mit Warnsignal
- 00590 Sicherheitsgurte automatisch
- 05607 Typschild I50E
- 05534 Verbandtasche
- 05108 Tragbare Warnblinkleuchte
- 02211 Warndreieck, Ausführung und Abmaße nach Richtlinie ECE-27
- 06891 Wegfahrsperrung elektronisch
- 08092 Zentralverriegelung mit Fernbedienung

FAHRGESTELL.

- 06441 Achslasten Standard
- 05267 AdBlue-Tank, 30 Liter Fassungsvermögen
- 08554 Blattfederung Halbelliptik (Trapezfeder) an der Hinterachse
- 08551 Blattfederung Halbelliptik (Trapezfeder) an der Vorderachse
- 77028 Chassisschutzversiegelung Tectyl 300 G Clear
- 08294 Lackierung von Fahrgestellrahmen in Grau (IC-Nr. 444)
- 08277 Heizung für AdBlue-Tank
- 75434 Position der Komponenten am Fahrgestell in Standardausführung
- 06439 Schilder Lufttank Standard
- 00219 Unterlegkeile, 2 Stück

MOTOR/GETRIEBE/NEBENABTRIEBE

- 04572 Erweiterungsmodul zur Steuerung von Nebenabtrieben
- 02873 Eurotronic ZF 6AS I005 TO+PTO
- 06570 Geräusche nach CEE 92/97
- 75502 Luftfiltereinheit rechtsseitig hinter dem Fahrerhaus
- 02096 Lufttrockner für Bremsanlage, heizbar
- 03191 Motorluftansaugung über Schnorchel, installiert rechtsseitig hinter Fahrerhaus
- 02703 Nebenabtrieb NL/I0B mit Flanschanschluss
- 07940 Verteilergetriebe i 0,99
- 00089 Zweistufige Motorbremse, aktivierbar mittels rechtem Lenkstockhebel

SONDERAUSSTATTUNG

CODE

ACHSEN/RÄDER

- 01131 Differentialsperre an der angetriebenen Vorderachse
- 06427 Anpassung der Einzelbereifung

ELEKTRIK

- 05031 Batterien 170 Ah; Bei Eurocargo: empfohlen bei Einsatz einer Ladebordwand und/oder Nebenabtrieb
- 02532 Batterietrennschalter im Fahrerhaus, elektrisch schaltbar
- 06315 Generator 2160 Watt (24 Volt x 90 Ampere). Empfohlen für Ladebordwandbetrieb
- 77904 UTP Telematik-Einheit zur Nutzung von Iveco-Telematikdiensten
- 14569 VDI-Schnittstelle (Vehicle-Data-Interface) für Telematikdienste (FMS), Version 4.0
- 08289 Vorbereitung für Mautsystem (OBU), umfasst drittes DIN-Fach, Antenne und Verkabelung am Armaturenbrett, ohne Empfangsgerät

FAHRERHAUS

- 00598 Ablage auf Motortunnel in 2-Sitz-Konfiguration, zuklappbar
- 05899 Armlehne rechts am Fahrersitz, einstellbar in Neigung
- 06634 Beifahrersitz Komfort, 4-fach verstellbar, luftgefedert, integrierte Kopfstütze und integrierter 3-Punkt-Sicherheitsgurt
- 78406 Druckluftanschluss in Motortunnelkonsole
- 06620 Fahrersitz Luxus, luftgefedert, heizbar, mehrfach verstellbar, Armlehne rechts, Lendenwirbel- und Kopfstütze, mit integriertem 3-Punkt- Sicherheitsgurt
- 79468 Flachdach in Fahrerhausfarbe lackiert
- 07835 Instrumentenanzeige in km/h
- 73225 Iveco Radio DAB+ mit CD, Bluetooth, integriertem Mikrofon, Mini-USB / AUX-In-Anschluss, LCD-Display
- 02650 Klimaanlage mit manueller Regelung
- 76973 Multifunktionslenkrad mit Lenkradsteuerung
- 06555 Nebelscheinwerfer
- 06653 Pollenfilter für Fahrerhaus
- 05456 Rückspiegel für Aufbaubreite 2500 mm
- 01540 Rundumkennleuchte orange auf Dach, links- und rechtsseitig
- 02688 Windschutz- und Seitenscheiben getönt
- 00553 Schutzgitter für Scheinwerfer
- 00632 Sonnenblende transparent, außen am Fahrerhausdach installiert
- 05629 Sonnenblendrollos für Seitenscheibe, Fahrer- und Beifahrerseite
- 02714 Spiegel elektrisch verstell- und heizbar

FAHRERHAUS

06656 Standheizung Diesel/Luft mit Zeitschaltuhr (Eberspächer, AirTronic D2)
Wärmestrom 2,2kW

FAHRGESTELL.

05150 Anhängerkupplung, Bolzendurchmesser 40 mm, D = 120 kN, automatisch
07805 Anhängerkupplung, Fabrikat Rockinger
06526 Anhängersteckdose für 12 Volt Betrieb, 13-polig
02085 Anhängersteckdose für 24 Volt Betrieb, 15-polig
00430 Anhängerversion für Anhängerbetrieb mit durchgehender Bremsanlage
06403 Ausführung Kipper-Variante
05102 Kraftstofftank 180 Liter Fassungsvermögen abschließbar
06883 Kraftstoffvorfilter Typ Racor mit Abscheider, heizbar
02116 Luftbehälter in Aluminiumausführung, Anzahl abhängig von Federungsversion und Anhängerversion
03159 Schlussquerträger für Zentralachsanhänger, D = 190 kN
76049 Tectyl-Behandlung - Steinschlagschutz. Tectyl 5750 W Black schützt das Fahrgestell dauerhaft insbesondere im anspruchsvollen Off-Road-Betrieb

MOTOR/GETRIEBE/NEBENABTRIEBE

03325 Abgasnorm EURO VI E
00180 Auspuffendrohr hochgezogen hinter Fahrerhaus
06319 Luftpresser 360 ccm, empfohlen für Anhängerbetrieb mit durchgehender Bremsanlage
03283 Motor-Ansaugluftheizung für optimales Kaltstartverhalten bei extremen Temperaturen

FARBE

CODE	NAME
52028	Tieforange IC 177 RAL 2011

ZUSÄTZLICHE AUSSTATTUNG

CODE	BESCHREIBUNG
30001	Batterie geladen
20115	Bereifung 395/85 R20 Gelände
36130	ger ECARGO 4X4 EVI_D
30185	Reifenhersteller Fa. MICHELIN
33990	Spezifischer Reifenwunsch
25851	XZL2 (-) - MICHELIN

IVECO AUFBAU - CCM

CODE	BESCHREIBUNG
17800	Adaption Nebenabtrieb auf NH4C + Montage Meiller Kipper
12615	Meiller Dreiseitenkipper Typ 9, 4.200 x 2.350 x 600 [mm]
12768	Meiller Erhöhte Stirnwand 1.200 mm mit Rückblickfenster als Meiller-Schriftzug ausgeführt

CODE	BESCHREIBUNG
12510	Meiller Leitungen für Zweikreis-Anhängerhydraulik
12866	Meiller Rückwandverschluss pneumatisch bei Typ 9, nicht in Verbindung mit Komfortpaket
12556	Meiller verstärkter Brückenboden 5mm für Typ 9
12659	Meiller Zurrösen im Brückenboden versenkt, Anzahl und Anordnung nach DIN EN 12640. Inkl. Aufstiegsleiter und Zurrösen
17801	Transport au Aebi-Schmidt, St. Blasien
17802	Winterdienstausstattung gem. AN 1000-22-0087-1

GEWICHT EINSATZBEREIT

	Fahrzeuggewicht (Kg)	Aufbaugewicht (Kg)	Fahrzeuggewicht + Aufbaugewicht (Kg)
Gewicht 1. Achse einsatzbereit	3950	0	3950
Gewicht 2. Achse einsatzbereit	2051	0	2051
Summe Gewicht aller Achsen einsatzbereit	6001	0	6001
<hr/>			
Fahrergewicht (kg)*	75		
Differenz Kraftstoffgewicht *	133		
Differenz AdBlue Gewicht	25		

ACHTUNG: In der Fahrzeugkonfiguration gibt es CCMs (RNP und / oder RNM), deren Gewicht nicht berücksichtigt wurde

* gemäß der EU-Massen- und Abmessungsverordnung 1230/2012

GEWICHT AB WERK (FÜR VERGLEICH)

	Fahrzeuggewicht (Kg)	Aufbaugewicht (Kg)	Fahrzeuggewicht + Aufbaugewicht (Kg)
Gewicht 1 für Vergleich	3794	0	3794
Gewicht 2 für Vergleich	1974	0	1974
Summe Gewicht aller Achsen für Vergleich	5768	0	5768

Der berechnete Gewichtswert darf nur zu Richtzwecken berücksichtigt werden und kann Toleranzen von > 3% aufweisen. Die tatsächlichen Werte finden Sie immer in der Konformitätsbescheinigung des Fahrzeugs.

Die technischen Eigenschaften sind unverbindlich und können während der Produktion geändert werden. Die Berechnungen sind Richtwerte, die tatsächlichen Werte sind auf dem Konformitätszertifikat angegeben.

Aufbaubeschreibungen

Iveco Magirus AG Vertriebszentrale
Herr Martin Kemter
Edisonstr. 4
DE-85716 Unterschleißheim

St. Blasien, 11.01.2022

Angebot für Fahrzeugausrüstung
Fahrzeug Eurocargo 4x4 VAN 11976470

FAHRZEUGANLIEFERUNG SPÄTESTENS KW 16 für Messe IFAT

Sehr geehrter Herr Kemter,

für Ihre Anfrage und Ihr Interesse an unseren Produkten bedanken wir uns und bieten Ihnen nachfolgend das gewünschte Produkt aus unserem Hause an.

Pos	Anzahl	Beschreibung	Preis exkl. MWSt. (EUR)
1	1	Frontanbauplatte Form A für IVECO EUROCARGO 100-150 E XX W (Allrad)	
2	1	Zweikreis-Hydraulikanlage ANB 2 für IVECO	

			Gesamtpreis exkl. MWSt.
			MWSt. (19%)

			Gesamtpreis inkl. MWSt.

Wir würden uns sehr freuen wenn das Angebot Ihnen zusagt und versichern Ihnen schon heute im Auftragsfalle eine termingerechte und professionelle Abwicklung Ihrer Bestellung.
Für weitere Fragen stehen wir Ihnen selbstverständlich gerne jederzeit zur Verfügung,

Mit freundlichen Grüßen

Aebi Schmidt Deutschland GmbH



Andreas Fritzsche
Key Account Manager



Sabine Klös-Garand
Team Airport und Projekte

1 FRONTANBAUPLATTE FORM A FÜR IVECO EUROCARGO 100-150 E XX W (ALLRAD)

Materialnr.	Beschreibung	Preis EUR
	Basis-Ausstattung	
978999	Frontanbauplatte Form A für IVECO EUROCARGO 100-150 E XX W (Allrad)	
	Optionen: Anbauvorrichtungen	
737149	SCHMIDT-Schutzabdeckung für Frontanbauplatte Form A/F1C	
	Optionen: Beleuchtungs-/Warneinrichtungen	
799713	Zusatzbeleuchtung zur Montage an der Fahrerhaus Front IVECO EUROCARGO (ab 2009)	
359509	Steckdose zur Pflugbeleuchtung 7-polig mit Kabelsatz	
	Sonstiges	
272083	Fahrzeug verwiegen	
	Montagekosten	
782846	Montage Frontanbauplatte (Kategorie 3)	
505648	Montage Frontbeleuchtung (Kategorie 2)	
639807	Montage Steckdose 7-polig mit Kabelsatz	
	Amtliche Prüfung	
316661	TÜV-Abnahme im Werk St. Blasien oder Hannover inkl. Bereitstellungsgebühr	

2 ZWEIKREIS-HYDRAULIKANLAGE ANB 2 FÜR IVECO

Materialnr.	Beschreibung	Preis EUR
	Basis-Ausstattung	
771141	Zweikreis-Hydraulikanlage ANB 2 für IVECO	
	Erforderlich: Antrieb	
714581	Antrieb über Keilriemen für IVECO DAILY/CARGO	
926978	Kupplungssatz Front 4-fach Rohrleitungskupplungen	
	Erforderlich: Steuerung	
913438	Bedienpult EPC-A mit integriertem Joystick (inkl. MSCAN & Kabelsatz)	
255543	EP Halter für EP-Bedienpult	
757624	EP Entlastungssteuerung für Frontpflug (3-stufig, inkl. Ventil & Montageteilen)	
879624	Elektromagn. Ein-/Ausschalteneinheit f. Streuer mit Flat-Face-Kupplungen (Schmidt)	
	Optionen: Beleuchtungs-/Warneinrichtungen	
733011	Streuervorbereitung SCHMIDT Streuer (Basisversion, 7-polig)	
	Zusatzoptionen	
751924	Hydraulikölfüllung (HVLP 46) 40 l	
	Freie Optionen	
XXX	Streuervorbereitung mit 19-poligem Bedienpultkabel	
	Montagekosten	
890339	Montage Antrieb (mit Code MB, IVECO, SCANIA, VOLVO) / (ohne Code andere)	
188821	Montage Ein-/Ausschalteneinheit für Streuer, elektromagnetisch	
638304	Montagekosten für Streuervorbereitung	

Gewährleistung 24 Monate

3 ANGEBOTS- UND LIEFERBEDINGUNGEN

Gültigkeit	:	25.02.2022
Preisstellung	:	EXW Ab Werk St. Blasien
Lieferzeit	:	nach Absprache
Preise	:	genannte Preise sind exkl. 19.00% MWSt.
Zahlung	:	30 Tage netto

Zur Bestellung erforderlich:

Bestell-Nr. und vollständig ausgefüllter Fahrzeugdaten-Fragebogen.

Ohne ausgefüllten Fahrzeugdaten-Fragebogen ist eine Auslösung des Produktionsauftrages nicht möglich.

Unsere Lieferungen erfolgen ausschließlich auf der Grundlage unserer allgemeinen Liefer- und Zahlungsbedingungen. Entgegenstehende allgemeine Geschäftsbedingungen erkennen wir nur an, soweit wir ihnen schriftlich zustimmen.

Technische Änderungen vorbehalten.

Aufgrund der Auswirkungen von Covid-19 kommt es gegenwärtig zu massiven temporären Lieferschwierigkeiten unserer Lieferanten. Obwohl wir bestrebt sind, diesen Schwierigkeiten mit allen uns zur Verfügung stehenden Mitteln entgegenzuwirken und vertragliche Verpflichtungen Ihnen gegenüber zu erfüllen, sind Verzögerungen nicht auszuschliessen. Aus diesem Grund sind die in diesem Angebot genannten Termine und Lieferzeiten freibleibend und stellen nur eine unverbindliche Information über den derzeitigen Planungsstand dar. Eventuelle Pönalen auf Termine gleich welcher Art können von uns derzeit nicht akzeptiert werden.

Wir behalten uns ausserdem vor, bei Auftragserteilung Teillieferungen bzw. Teilleistungen zu berechnen.

Wir danken für Ihr Verständnis.

1 SCHWINGLENKER-SCHNEEPFLUG PV 27-4

Materialnr.	Beschreibung	Preis EUR
	Basisgerät in Grundausstattung	
517008	Schwinglenker-Schneepflug PV 27-4	
	Erforderlich: Schürfleiste	
981013	Klemmvorrichtung 20 mm, (PV), (Satz)	
540599	Schürfleisten Kombi 36 (Satz), Klemmausführung	
	Erforderlich: Anbau-Anpassgruppe	
644505	Geräteplatte Gr. 5 für Form A nach DIN 76060	
	Sonstige erforderliche Ausstattung	
663288	Hydraulische Hebe-/Senkeinrichtung Gr. 3/5	
444241	Anpassgruppe Hydraulikkupplungen für LKW	
737864	Hydraulische Verschwenkeinrichtung	
444241	Anpassgruppe Hydraulikkupplungen für LKW	
314553	Gleitschuhe "Kombi S" (Satz)	
	Zusatzoptionen	
634418	Abstellfuß mit Rädern (Satz)	
195917	Schneestaubschutz mit Scharabdeckung (Elastomer) für PV 27-4	
166696	Seitenabweiser (Satz)	
442533	Warnmarkierung rot/weiß	
567081	Rückstrahler	
308735	Warnflaggen (Satz)	
212658	Pflugbeleuchtung/Begrenzungsleuchten, 24 V, 7-polig LED - Profi	
	Kunden-Sonderausstattung	
001	Messepflug IFAT 2022 mit neuer 3 Lenker-Hubeinrichtung	

Gewährleistung 24 Monate

2 STRATOS S40-36 VESN-490

Materialnr.	Beschreibung	Preis EUR
	Basis Maschine	
929258	STRATOS S 40 (36), 4,0 m ³ Behälter aus Stahl	
	Behälter Baugruppen	
163678	Schneckenförderung ("S")	
797081	Schutzgitter 100x100 mm, Stahl (für S40 - S60)	
317817	Klappdach Profi, Edelstahl (für 40 - 60)	
707146	Behälter in Orange RAL2011 (Serie)	
858800	Schneckenabdeckung (für S40K - S90)	
500713	Leiter aus Edelstahl anstatt Stahl (für Streuer aus Stahl)	
310331	Fahrwindspoiler und Abdeckhaube (mit Brems-, Rücklicht und Blinker)	
	Feuchtsalz Module	
753382	Feuchtsalzsystem 2.400 Liter (für 40 - 60)	
171572	Feuchtsalzsystem gemäß EN15597-1:2009: Min.- und Max.Niveau und Maßstab	
912321	Feuchtsalzkupplung Storz 2"	
861043	2 x Schwimmerschalter Maximum Niveau, mit ein 4-poliger Steckverbindung	
388150	Schwimmerschalter maximum Niveau, 4-polig (Teil von EN Satz)	
536469	Schwimmerschalter minimum Niveau (Teil von EN Satz)	
	Antrieb	
632887	Antrieb über Fahrzeughydraulik ("V")	
277835	Anschlüsse vorne am Gerät (für V-Antrieb)	
619528	Hydr. Kupplungen leckfrei ISO16028, P=Gr.2(M) R=Gr.3(M)	
	Steuerung	
968675	Steuerungssystem Evolution Smart "ES", mit Farbtouchscreen	
515636	RS232-/Pflugsignal-/Kameraschnittstelle (mit 19-poligem Bedienpultkabel EP/ES)	
686968	Rückfahrkamerasystem, anzeige auf dem ES-Bedienpult	
437002	Sprachausgabe von Einstellungen (nur für ES, nicht für alle Sprachen)	
271071	ThermoLogic (für ES) hinten am Gerät montiert	
479869	Kabelbaumtrennung für Steuerungskabel hinter Kabine, LKW Version DE	
396390	Bedienpulthalter RAM komplett (für EC, EP und ES)	
	Verteilsystem	
734415	Premium Streuteller "490" (Streubreite 2 - 10 m)	
143517	Optischer Streukonrollesensor (für EC, EP und ES)	
438459	Streukontrolle über LED-Lampe (rot oder weiss)	
224403	Streuteller mit Anfahrschutz "kick back" und Rückkupplung im	

Bedienpult S3 EP/ES

Abstell- und Befestigungsteile

113998	RoRo Abstellsystem, 12 t. (vollabsetzen) (seitl. Auffahrhilfen erforderlich)
185038	Feder zum Hochheben der RoRo-FüÙe (ab 12t. System)
874670	Anschlagsatz Profi (Meiller-Schmidt Lösung)
559774	Seitliche Auffahrhilfe mit Rollen (4 Stück), für RoRo
459870	Spannketten, 4 Stk. 3000daN (EN12195-3 und VDI2702, Güteklasse 8 mit Zertifikat)

Sonderausstattung

919749	LED Rundumkennleuchte, orange (1 Stück)
407687	Schlussleuchte
665517	Vorwiderstandsbox für Fahrwindspoiler LED Blinker und Bremsleuchten
134139	Rot-weiß Markierung, hinten am Behälter, ganze Breite
781199	Markierung "Winterdienst" (Deutsch)
756782	Spritzschutz 2.200 mm

Gewährleistung 24 Monate

MLI50E25WS – E28WS Euro VI E



LIEFERUMFANG DREISEITENKIPPER SERIENAUSSTATTUNG

Grunddaten

- Dreiseitenkipper Typ 9, Variante 13
- Ausgelegt für zGM bis 15t

KIPPBRÜCKENMATERIAL

- Bordwände 2,5 mm; BS 70 (HBW 240) M-Jet
- Stirnwand 3,0mm; BS 50 (HBW 220) L-Jet
- Boden 4,0 mm; BS 100 (HBW 400)

KIPPBRÜCKENFUNKTIONEN

- Geschraubte Stirnwand 800 mm
- Leitblech je nach Platzverhältnissen
- Seitenwände abklappbar mit Federentlastung u. Geräuschkämpfung
- Rückwand pendelnd und abklappbar mit handbetätigtem Klauenverschluss
- Scheuerleisten
- Diagonalstecksicher
- Rollenabweiser rechts und links
- Vorbereitung für MEILLER Alu-Aufsteckbordwände

KIPPBRÜCKENANBAUTEILE

- Seitenmarkierungs- und Umrissleuchten hinten mit Halter
- Kotflügel in Viertelschalenausführung
- Hydraulikpumpe 255/l (43 cm³/U)
- Konturmarkierung-Reflektorstreifen seitlich weiß und hinten gelb
- hydraulische Kippbrückenabstützung
- ungerasteter Geber
- integrierte Planenhaken
- schubfeste Verbindung für erhöhte Anhängelast
- Unterfahrerschutz starr

MINDESTAUSSTATTUNG FAHRGESTELL

Motor / Getriebe

- SW 05210 - Nebenabtrieb ZF NH/4C mit Pumpenanschluss. Geeignet für Meiller Kipper oder Krankipper oder SW 05049 - Nebenabtrieb Hydrocar 88Z1 mit Pumpenanschluss. Übersetzung $i = 0,962$, 450Nm Drehmoment. Geeignet für Meiller Kipper oder Krankipper
- SW 04572 - Erweiterungsmodul zur Steuerung von Nebenabtrieben

Fahrgestell

- SW 02181 - Auspuffendrohr mittig oder SW 02182 - Auspuffendrohr seitlich links

EMPFOHLENE AUSSTATTUNG FAHRGESTELL

Fahrgestell

- SW 01131 - Differentialsperre an Vorderachse
- SW 06154 - Schlussquerträger, D-Wert: 120 kN – geeignet für Zentralachsanhänger
- SW 76049 - Tectyl-Behandlung - Steinschlagschutz. Tectyl 5750 W Black
- SW 00553 - Schutzgitter für Scheinwerfer
- SW 03283 - Motor-Ansaugluftheizung
- SW 02164 - Rangierkupplung hinten

Fahrerhaus / Elektrik

- SW 02650 - Klimaanlage mit manueller Regelung
- SW 00744 - Fenster in Fahrerhausrückwand
- SW 08289 - Vorbereitung für Mautsystem (OBU)
- SW 78406 - Druckluftanschluss in Motortunnelkonsole
- SW 02474 - Vorbereitung Rundumkennleuchten

MLI50E25WS – E28WS Euro VI E

SERIENAUSSTATTUNG



Meiller Unterfahrerschutz starr

- Starrer Unterfahrerschutz
- Verhinderung eines Unterfahrens im Falle eines Auffahrunfalles, keinerlei Einschränkung bei Kippvorgängen
- Erhöhte Sicherheit und höchste Produktivität



Konturmarkierung

- Konturmarkierung-Reflektorstreifen seitlich weiß und hinten gelb
- Gute Sichtbarkeit auch bei schwierigen Lichtverhältnissen
- Erhöhung passive Sicherheit



Kotflügel in Viertelschalenausführung

- Kotflügel in Viertelschalenausführung für Hinterachse
- Schutz der Kippbrücke und Umgebung vor Steinschlägen und Schmutzeinwirkung
- Verschleißbeständigkeit



Hilfsrahmen mit Aufbaukonsolen und schubfester Verbindung

- Robuster Hilfsrahmen für Aufbau des Dreiseitenkippers
- Optimale Verbindung zwischen Fahrgestell und Aufbau
- Materialbeständigkeit und Langlebigkeit



Seitliche Rollenabweiser

- Beidseitig seitlicher Rollenabweiser
- Verhinderung einer Kollision zwischen abgeklappter seitlicher Bordwand und Anbauteilen
- Erhöhte Dauerhaltbarkeit und Verschleißbeständigkeit



Kippersteuerung

- Bedienung der Kippvorgänge für Dreiseitenkipper und Umschaltung für Anhängerhydraulik
- Sichere und komfortable Bedienung vom Fahrerarbeitsplatz
- Erhöhte Arbeitssicherheit und Produktivität

MLI50E25WS – E28WS Euro VI E

SERIENAUSSTATTUNG



Diagonalstecksicherung

- Durch entsprechendes Stecken der Sicherung ist das Kippen des Kippers in alle drei Richtungen möglich
- Zerstörung der Kippbrücke durch falsches Stecken des Sicherungsbolzen nicht möglich
- Maximale Flexibilität und erhöhte Produktivität



Planenhaken

- Integrierte Planenhaken
- Befinden sich unterhalb der Kippbrücke an den Gelenkbändern der Bordwände
- Für sicheres Befestigen von Planen



Öltank

- Tank mit Filter für Hydraulikversorgung
- Vorinstalliert im Hilfsrahmen
- Gewährleistet Freiraum seitlich am Fahrzeug und zusätzlichen Platz für Staukästen etc.



Verschleißmechanismus

- Rückwand mit stabilem Bordwandverschluss
- Sicherungshebel gegen unbeabsichtigtes Öffnen
- Bedienerfreundlich und höchste Benutzersicherheit



Provisorische Befestigung Ersatzrad

- Befestigung bei Sonderwunsch Ersatzrad SW 02210
- Lagerung des Ersatzrades während der Fahrzeugüberführung
- Erhöhte Sicherheit

MLI50E25WS – E28WS Euro VI E

SONDERAUSSTATTUNG



Stirnwanderhöhung (CCM 12768)

- Stirnwand 1.200 mm mit Rückblickfenster
- Als MEILLER-Schriftzug ausgeführt, 39kg
- Schutz der Fahrerhausrückwand



Anhängerhydraulik (CCM 12510)

- Leitungen für Zweikreisanhängerhydraulik
- Hydraulisches Kippen des Kipper-Aufbaus des Anhängers vom Fahrerhaus möglich
- Erhöhte Produktivität und Komfort



Aufstiegsleiter (CCM 12659)

- Aufstiegsleiter in Stahlausführung, 3-stufig
- Sicheres Aufsteigen auf Kippbrücke durch Einhängen der Leiter in abgeklappter Bordwand
- Erhöhte Arbeitssicherheit



Versenkbare Bodenösen nach DIN EN 12640 (CCM 12659)

- 4 x 8.000 daN Schwerlastzurrösen in den Ecken, dazwischen seitlich je 3 x versenkbare 2.000 daN Zurrösen, 2x 1.000 daN Zurrösen an der Stirnwand, Zurrstange unter der Kippbrücke links & rechts 1.000 daN
- Geeignet zur Aufnahme von Winterdienstaufbauten
- Erhöhter Ladungs- und Aufbauschutz



Verstärkter Brückenboden 5 mm (CCM 12556)

- Verstärkter Brückenboden 5 mm (HBW 400) statt 4 mm (HBW 400)
- Erhöhte Stabilität des Brückenbodens bei überdimensionaler punktueller Belastung
- Erhöhte Dauerhaltbarkeit und Verschleißbeständigkeit



Metalliclackierung (CCM 71742)

- Sonderlackierung Metallic inkl. Klarlack
- Einheitliche Farbgebung von Kippbrücke und Fahrerhaus
- Hoher Wiedererkennungswert des Fahrzeuges

Iveco Magirus AG

Vertriebszentrale

Edisonstraße 4
D-85716 Unterschleißheim
www.iveco.de

Publikation herausgegeben durch Aufbauherstellermanagement aufgebaute Fahrzeuge.
Änderungen in Konstruktion, Ausstattung, sowie Irrtum vorbehalten. Alle Angaben ohne Gewähr.
Abgebildete Fahrzeuge können Sonderausstattung enthalten. Dekoration nicht im Lieferumfang enthalten.

MLI50E25WS – E28WS Euro VI E

SONDERAUSSTATTUNG



Komfortpaket (CCM 12527)

- Seitenbordwände pendelnd und abklappbar mit Federentlastung
- tiefgezogene Verschlüsse mit doppelter Sicherung nach UVV in den Rungen mit automatischer Verschleißnachstellung
- Schraubbare Eckrungen hinten, automatischer Klauenverschluss für die Rückwand
- Palettenbreite Ausführung (Innenbreite 2.420 mm i.L.)
- Erhöhter Bedienerkomfort



Pneumatischer Rückwandverschluss (CCM 12866)

- Bedienerfreundlich
- Erhöhte Benutzersicherheit
- Effizientes Arbeiten durch automatisches Öffnen und schließen der Rückwand (Nicht in Verbindung mit Komfortpaket (CCM 12527) möglich)



Unterfahrerschutz mit Kugelkopfkupplung (CCM 12926)

- Anhängerbetrieb für Kugelkopfkupplung 3,5 t zGM
- Verhinderung eines Unterfahrens im Falle eines Auffahrunfalles, keinerlei Einschränkung bei Kippvorgängen
- Erhöhte Sicherheit und höchste Produktivität



Alu-Aufsatzwände (CCM 71758)

- Erhöhung Stirnwand um 200 mm und Seitenwände um 400 mm
- Erhöhtes Transportvolumen
- Steigerung der Produktivität



Palettenbreite Ausführung (Innenbreite 2.420 mm i.L.) (CCM 13060)

- Palettengerechte Belademöglichkeit
- Größere Ladefläche
- Steigerung der Produktivität
- (nicht in Verbindung mit CCM 12527, da bereits Bestandteil Komfortpaket)

Iveco Magirus AG

Vertriebszentrale

Edisonstraße 4
D-85716 Unterschleißheim
www.iveco.de

Publikation herausgegeben durch Aufbauherstellermanagement aufgebaute Fahrzeuge.
Änderungen in Konstruktion, Ausstattung, sowie Irrtum vorbehalten. Alle Angaben ohne Gewähr.
Abgebildete Fahrzeuge können Sonderausstattung enthalten. Dekoration nicht im Lieferumfang enthalten.

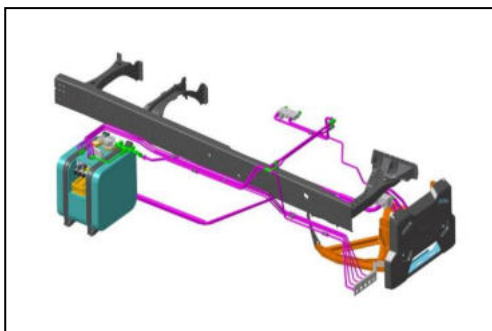
ML150E25WS – E28WS Euro VI E

LIEFERUMFANG FRONTANBAUPLATTE UND KOMMUNALHYDRAULIK



Frontanbauplatte (CCM 12623):

- Für Pfluggröße F1
- Inkl. erforderliche Winterdienstbeleuchtung (in hochgesetzter Ausführung links & rechts)
- Für alle kompatiblen Anbaugeräte einsetzbar



Zweikreis – Kommunalhydraulik nach DIN 15431 (CCM 12624):

- passend für ML150E25_28_WS
- inkl. Schneepflug-Entlastungssteuerung und Betätigung eines Streuautomaten
- Antrieb mittels Motorantrieb hinten für Hydraulikpumpe
- Kreis 1:
 - Elektrohydraulisch gesteuertes Hydrauliksystem zur Ansteuerung von 2 Steuerkreisen
 - Druckversorgung der Anbaugeräte über 4 Anschlüsse
 - zusätzlich 1 x separater Rücklauf als Schraubkupplungen (Steckkupplungen ohne Mehrpreis möglich)
 - Systemdruckabsicherung 180 bar
 - Zusätzlich für einen Steuerkreis Schock und Nachsaugventile, vom Bedienpult aus vorwählbar hydraulische Entlastungseinrichtung
- Kreis 2:
 - 2 hydraulische Anschlüsse (Steckkupplungen), rechts hinter Fahrerhaus zum Betrieb eines Dauerverbrauchers
 - Elektronisch vom Bedienpult ansteuerbar
 - Systemdruckabsicherung bis 210 bar
 - Elektrischer Anschluss (24 Volt) über Steckdose 3-polig. Zusätzliche Betätigung über Joystick
 - Ölbehälter aus Stahl ca. 60 lt. (bei Ausführung Ladekran 120 lt.) mit Rücklauffilter
 - Ölstand- und Öltemperaturüberwachung über Bedienpult
 - Hydraulikzahnradpumpe 20/40 l/min.

Iveco Magirus AG
Vertriebszentrale
 Edisonstraße 4
 D-85716 Unterschleißheim
 www.iveco.de

Publikation herausgegeben durch Aufbauerstellermanagement aufgebaute Fahrzeuge.
 Änderungen in Konstruktion, Ausstattung, sowie Irrtum vorbehalten. Alle Angaben ohne Gewähr.
 Abgebildete Fahrzeuge können Sonderausstattung enthalten. Dekoration nicht im Lieferumfang enthalten.



IVECO
Ihr Partner für nachhaltigen Transport

Technische Beschreibungen (TOB)

D E R N E U E E U R O C A R G O

TECHNISCHE BESCHREIBUNG

KIPPERFAHRGESTELL 4x4 MIT MEILLER-DREISEITENKIPPER



ML 150 E 25WS - 28WS Euro VI E

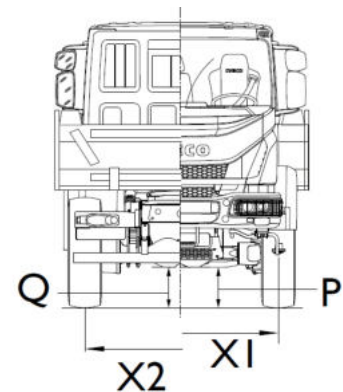
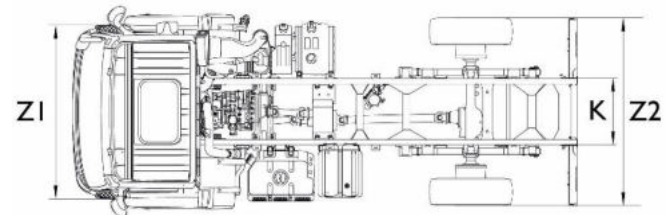
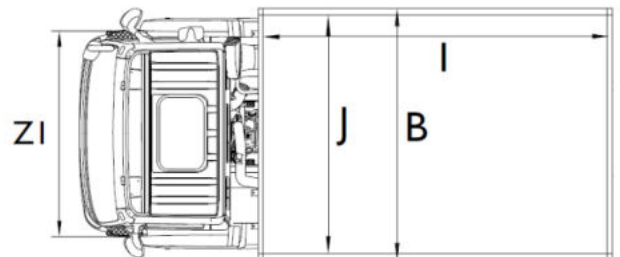
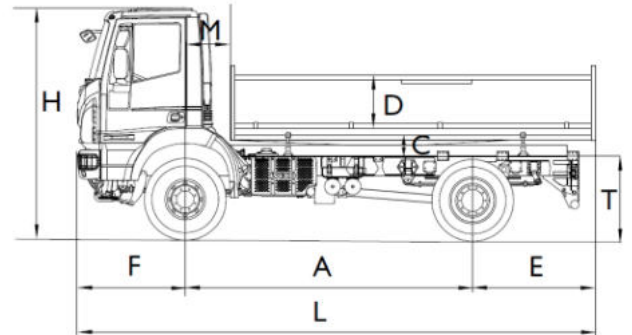
IVECO

Ihr Partner für nachhaltigen Transport

MLI50E25WS Euro VI E

ABMESSUNGEN FAHRGESTELL MIT MEILLER-AUFBAU (mm)

Aufbau-Option Meiller	12615	12553
A Radstand	3.240	3.690
L Länge Gesamtfahrzeug	6.435	6.975
B Breite Gesamtfahrzeug (ohne Spiegel)	2.483	2.483
E Überhang hinten bis Aufbauende	1.807	1.897
F Überhang vorne	1.387	1.387
H Gesamthöhe unbeladen ohne Hubdach ²	3.055	3.055
K Rahmenbreite	852	852
M Mitte VA – Innenkannte Kippbrücke	650	650
P Bodenfreiheit vorne	390	390
Q Bodenfreiheit hinten	390	390
Rahmenhöhe über Mitte HA beladen	1.105	1.105
T Rahmenhöhe am Rahmenende unbeladen	1.339	1.333
Ladehöhe unbeladen	1.384	1.384
R Wendekreis (Bordstein – Bordstein)	14.400	15.960
X₁ Spurweite vorne	2.086	2.086
X₂ Spurweite hinten	2.043	2.043
Z₁ Außenbreite Fahrerhaus	2.490	2.490
Z₂ Außenbreite Singlebereifung	2.429	2.429
I Aufbaulänge i. L. (Kipper)	4.200	4.600
J Aufbaubreite i. L. (Kipper)	2.350	2.350
D Bordwandhöhe (Kipper)	600	600
C Bauhöhe (Abstand Hilfsrahmen - Brückenboden)	330	330
Ladefläche m ²	9,9	10,8



GEWICHTE FAHRGESTELL (kg)

Radstand	3.240	3.690
Zulässiges Gesamtgewicht	15.000	
Gesamtzuggewicht für ZAA mit max. 3,5t ³	18.500	
Gesamtzuggewicht für Anhänger-version ⁴	28.000	
Zulässige Vorderachslast	5.700	
Zulässige Hinterachslast	10.000	
Leergewichte Fahrgestell		
Leergewicht (inkl. Fahrer / Tank befüllt)	5.905	5.930
Leergewicht, Vorderachse	3.900	3.940
Leergewicht, Hinterachse	2.005	1.990
Fahrgestell-Tragfähigkeit	9.095	9.070
Leergewichte Fahrgestell inkl. Kippaufbau		
Leergewicht (inkl. Fahrer / Tank befüllt)	7.670	7.771
Fahrgestell-Tragfähigkeit	7.330	7.229

² Iveco Hubdach +45mm

³ für erhöhte Anhängelast im Zentralachsanhängerbetrieb ist eine technische Bescheinigung notwendig

⁴ nur in Verbindung mit Option 430 Anhänger-version

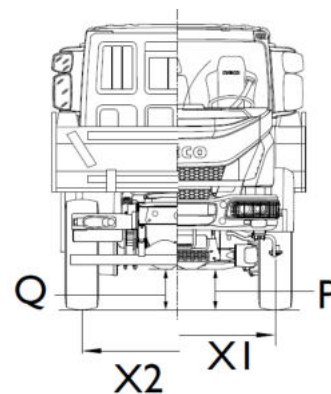
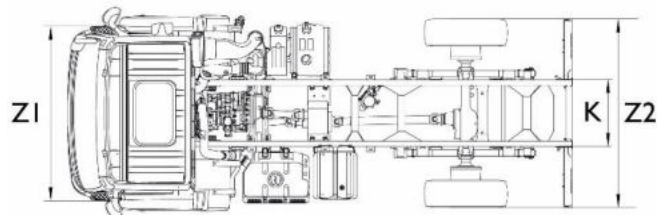
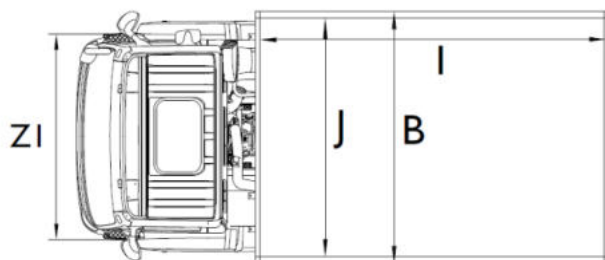
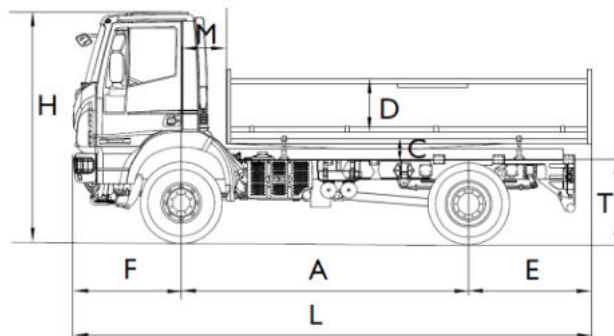
Alle Gewichte beziehen sich auf die serienmäßige Ausführung ohne Sonderwünsche.

Toleranzen: Gewichte +/- 3%; Abmessungen +/- 30mm für unbeladenes Fahrzeug bzw. +/- 20mm für beladenes Fahrzeug; Wendekreis +/- 500mm

MLI50E28WS Euro VI E

ABMESSUNGEN FAHRGESTELL MIT MEILLER-AUFBAU (mm)

Aufbau-Option Meiller	12615	12553
A Radstand	3.240	3.690
L Länge Gesamtfahrzeug	6.435	6.975
B Breite Gesamtfahrzeug (ohne Spiegel)	2.483	2.483
E Überhang hinten bis Aufbauende	1.807	1.897
F Überhang vorne	1.387	1.387
H Gesamthöhe unbeladen ohne Hubdach ²	3.055	3.055
K Rahmenbreite	852	852
M Mitte VA – Innenkannte Kippbrücke	650	650
P Bodenfreiheit vorne	390	390
Q Bodenfreiheit hinten	390	390
Rahmenhöhe über Mitte HA beladen	1.105	1.105
T Rahmenhöhe am Rahmenende unbeladen	1.339	1.333
Ladehöhe unbeladen	1.384	1.384
R Wendekreis (Bordstein – Bordstein)	14.400	15.960
X₁ Spurweite vorne	2.086	2.086
X₂ Spurweite hinten	2.043	2.043
Z₁ Außenbreite Fahrerhaus	2.490	2.490
Z₂ Außenbreite Singlebereifung	2.429	2.429
I Aufbaulänge i. L. (Kipper)	4.200	4.600
J Aufbaubreite i. L. (Kipper)	2.350	2.350
D Bordwandhöhe (Kipper)	600	600
C Bauhöhe (Abstand Hilfsrahmen - Brückenboden)	330	330
Ladefläche m ²	9,9	10,8



GEWICHTE FAHRGESTELL (kg)

Radstand	3.240	3.690
Zulässiges Gesamtgewicht	15.000	
Gesamtzuggewicht für ZAA mit max. 3,5t ³	18.500	
Gesamtzuggewicht für Anhänger-Version ⁴	28.000	
Zulässige Vorderachslast	5.700	
Zulässige Hinterachslast	10.000	
Leergewichte Fahrgestell		
Leergewicht (inkl. Fahrer / Tank befüllt)	5.960	5.985
Leergewicht, Vorderachse	3.935	3.975
Leergewicht, Hinterachse	2.025	2.010
Fahrgestell-Tragfähigkeit	9.040	9.015
Leergewichte Fahrgestell inkl. Kippaufbau		
Leergewicht (inkl. Fahrer / Tank befüllt)	7.705	7.826
Fahrgestell-Tragfähigkeit	7.295	7.174

² Iveco Hubdach +45mm

³ für erhöhte Anhängelast im Zentralachsanhängerbetrieb ist eine technische Bescheinigung notwendig

⁴ nur in Verbindung mit Option 430 Anhänger-Version

Alle Gewichte beziehen sich auf die serienmäßige Ausführung ohne Sonderwünsche.

Toleranzen: Gewichte +/- 3%; Abmessungen +/- 30mm für unbeladenes Fahrzeug bzw. +/- 20mm für beladenes Fahrzeug; Wendekreis +/- 500mm

Iveco Magirus AG

Vertriebszentrale

Edisonstraße 4

D-85716 Unterschleißheim

www.iveco.de

Publikation herausgegeben durch Aufbauherstellermanagement aufgebaute Fahrzeuge.

Änderungen in Konstruktion, Ausstattung, sowie Irrtum vorbehalten. Alle Angaben ohne Gewähr.

Abgebildete Fahrzeuge können Sonderausstattung enthalten. Dekoration nicht im Lieferumfang enthalten.

IVECO

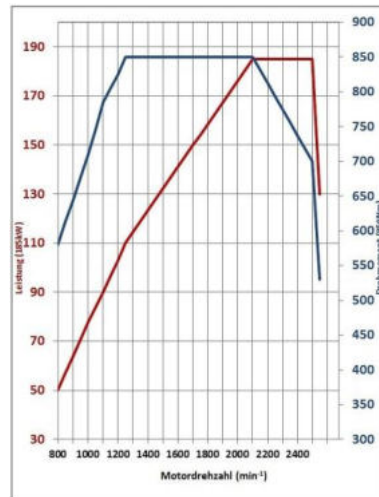
Ihr Partner für nachhaltigen Transport

MLI50E25WS Euro VI E

MOTOR

Wassergekühlter 6 - Zylinder - Viertakt - Diesel - Reihenmotor. Aufladung und Ladeluftkühlung. 7-fach gelagerte Kurbelwelle. Oberliegende Nockenwelle. 4 Ventile pro Zylinder. Turbolader mit Wastegate. Elektronisch (ECU) gesteuerte Hochdruck-Direkteinspritz-System „Common Rail“ (HPCR). Pumpe für Hydrauliklenkung. Trockenluftfilter. Druckumlaufschmierung mit Zahnradpumpe. Viscolüfter. Beheizter Kraftstofffilter. Auspuffklappen-Motorbremse. SCR-Abgasanlage, Systemkontrolle mit OBD und Steuerung der Reduktionsmitteldosierung AdBlue.

Technische Daten	Tector 7 E25
Anzahl der Zylinder	6 in Reihe
Bohrung und Hub	104 mm x 132 mm
Hubraum	6.728 cm ³
Motorleistung	185 kW (250 PS)
bei Drehzahl	2.500 min ⁻¹
Max. Drehmoment	850 Nm
bei Drehzahl	1.250 min ⁻¹
Mittlere Kolbengeschwindigkeit	11,0 m/s bei Nenndrehzahl
Motorbremsleistung	118 kW / 160 PS bei 2.800 min ⁻¹
Grüner Drehzahlbereich	1.000 – 2.100 min ⁻¹
Gewicht trocken	526 kg
Einzyliner-Luftpresser	225 cm ³ (360 cm ³ bei Allison)
Geräuschwerte entsprechen	R 51/03
Abgaswerte entsprechen	EU 595/2009 Euro VI e
Spez. Kraftstoffverbrauch	199 g/KWh bei max. Drehmoment



GETRIEBE UND ÜBERSETZUNGEN

	ZF 6S 800 TO	ZF 6S 1000 TO	ZF 6AS 1000 TO	Allison S3000
Getriebeart	mechanisches Schaltgetriebe	mechanisches Schaltgetriebe	automatisiertes Schaltgetriebe	Vollautomatisches Wandlergetriebe
Gewicht	124 kg	136 kg	150 kg	260 kg
Übersetzungen	1: 6,58 (1) 1: 3,60 (2) 1: 2,12 (3) 1: 1,39 (4) 1: 1,00 (5) 1: 0,78 (6) 1: 6,06 (R)	1: 6,75 (1) 1: 3,60 (2) 1: 2,12 (3) 1: 1,39 (4) 1: 1,00 (5) 1: 0,78 (6) 1: 6,06 (R)	1: 6,75 (1) 1: 3,60 (2) 1: 2,12 (3) 1: 1,39 (4) 1: 1,00 (5) 1: 0,78 (6) 1: 6,06 (R)	1: 3,49 (1) 1: 1,86 (2) 1: 1,41 (3) 1: 1,00 (4) 1: 0,75 (5) 1: 5,03 (R)



KUPPLUNG UND FAHRLEISTUNGEN

Fahrleistungen bei Getriebe	ZF 6S 800 TO Straße (i = 0,99)	ZF 6S 800 TO Gelände (i = 1,94)	ZF 6AS1000 TO Straße (i = 0,99)	ZF 6AS1000 TO Gelände (i = 1,94)
HA-Übersetzung	i = 6,95	i = 6,95	i = 6,95	i = 6,95
Geschwindigkeit - 1. Gang bei 800 min ⁻¹	3,90 km/h	1,99 km/h	3,90 km/h	1,99 km/h
Geschwindigkeit - höchster Gang	90 km/h (105,5 km/h)	53,9 km/h	90 km/h (105,5 km/h)	53,9 km/h
Steigfähigkeit - 1. Gang	40,60%	80,30%	39,50%	78,00%
Steigfähigkeit - Höchster Gang	4,20%	8,40%	3,90%	8,40%
Drehzahl bei 90 km/h im höchsten Gang	2.130 min ⁻¹	-	2.130 min ⁻¹	-
Kupplung	<ul style="list-style-type: none"> Hydraulisch betätigte Einscheibentrockenkupplung ca. Ø 395 mm Im Getriebegehäuse integriert 	<ul style="list-style-type: none"> Hydraulisch betätigte Einscheibentrockenkupplung ca. Ø 395 mm Im Getriebegehäuse integriert 	<ul style="list-style-type: none"> Elektrisch hydraulisch geregelte Einscheibentrockenkupplung ca. Ø 395 mm Im Getriebegehäuse integriert Automatisiert ohne Kupplungspedal 	<ul style="list-style-type: none"> Elektrisch hydraulisch geregelte Einscheibentrockenkupplung ca. Ø 395 mm Im Getriebegehäuse integriert Automatisiert ohne Kupplungspedal

Km/h: Geschwindigkeit abgeregelt; Wert in Klammern entspricht theoretischer Höchstgeschwindigkeit
 %: Steigfähigkeit Motorwagen bei zul. Gesamtmasse und max. Drehmoment
 Motordrehzahl bei Serienbereifung und –hinterachsübersetzung

Iveco Magirus AG
Vertriebszentrale
 Edisonstraße 4
 D-85716 Unterschleißheim
 www.iveco.de

Publikation herausgegeben durch Aufbauherstellermanagement aufgebaute Fahrzeuge.
 Änderungen in Konstruktion, Ausstattung, sowie Irrtum vorbehalten. Alle Angaben ohne Gewähr.
 Abgebildete Fahrzeuge können Sonderausstattung enthalten. Dekoration nicht im Lieferumfang enthalten.

MLI50E28WS Euro VI E

MOTOR

Wassergekühlter 6 - Zylinder - Viertakt - Diesel - Reihenmotor. Aufladung und Ladeluftkühlung. 7-fach gelagerte Kurbelwelle. Obenliegende Nockenwelle. 4 Ventile pro Zylinder. Turbolader mit Wastegate. Elektronisch (ECU) gesteuerte Hochdruck-Direkteinspritz-System „Common Rail“ (HPCR). Pumpe für Hydrauliklenkung. Trockenluftfilter. Druckumlaufschmierung mit Zahnradpumpe. Viscolüfter. Beheizter Kraftstofffilter. Auspuffklappen-Motorbremse. SCR-Abgasanlage, Systemkontrolle mit OBD und Steuerung der Reduktionsmitteldosierung AdBlue.

Technische Daten	Tector 7 E28
Anzahl der Zylinder	6 in Reihe
Bohrung und Hub	104 mm x 132 mm
Hubraum	6.728 cm ³
Motorleistung	206 kW (280 PS)
bei Drehzahl	2.500 min ⁻¹
Max. Drehmoment	1.000 Nm
bei Drehzahl	1.250 min ⁻¹
Mittlere Kolbengeschwindigkeit	11,0 m/s bei Nenndrehzahl
Motorbremsleistung	118 kW / 160 PS bei 2.800 min ⁻¹
Grüner Drehzahlbereich	1.000 – 2.100 min ⁻¹
Gewicht trocken	526 kg
Einzyylinder-Luftpresser	225 cm ³ (360 cm ³ bei Allison)
Geräuschwerte entsprechen	R 51/03
Abgaswerte entsprechen	EU 595/2009 Euro VI e
Spez. Kraftstoffverbrauch	197 g/KWh bei max. Drehmoment



GETRIEBE UND ÜBERSETZUNGEN

	ZF 6S 1000 TO	ZF 6AS 1000 TO
Getriebeart	mechanisches Schaltgetriebe	automatisiertes Schaltgetriebe
Gewicht	136 kg	150 kg
Übersetzungen	1: 6,75 (1) 1: 3,60 (2) 1: 2,12 (3) 1: 1,39 (4) 1: 1,00 (5) 1: 0,78 (6) 1: 6,06 (R)	



KUPPLUNG UND FAHRLEISTUNGEN

Fahrleistungen bei Getriebe	ZF 6S 800 TO Straße (i = 0,99)	ZF 6S 800 TO Gelände (i = 1,94)	ZF 6AS1000 TO Straße (i = 0,99)	ZF 6AS1000 TO Gelände (i = 1,94)
HA-Übersetzung	i = 6,95	i = 6,95	i = 6,95	i = 6,95
Geschwindigkeit - 1. Gang bei 800 min ⁻¹	3,90 km/h	1,99 km/h	3,90 km/h	1,99 km/h
Geschwindigkeit - höchster Gang	89,0 km/h (105,5 km/h)	53,9 km/h	89,0 km/h (105,5 km/h)	53,9 km/h
Steigfähigkeit - 1. Gang	46,60%	91,90%	46,60%	91,90%
Steigfähigkeit - Höchster Gang	4,80%	10,00%	4,80%	10,00%
Drehzahl bei 90 km/h im höchsten Gang	2.130 min ⁻¹	-	2.130 min ⁻¹	-
Kupplung	<ul style="list-style-type: none"> Hydraulisch betätigte Einscheibentrockenkupplung ca. Ø 395 mm Im Getriebegehäuse integriert 	<ul style="list-style-type: none"> Hydraulisch betätigte Einscheibentrockenkupplung ca. Ø 395 mm Im Getriebegehäuse integriert 	<ul style="list-style-type: none"> Elektrisch hydraulisch geregelte Einscheibentrockenkupplung ca. Ø 395 mm Im Getriebegehäuse integriert Automatisiert ohne Kupplungspedal 	<ul style="list-style-type: none"> Elektrisch hydraulisch geregelte Einscheibentrockenkupplung ca. Ø 395 mm Im Getriebegehäuse integriert Automatisiert ohne Kupplungspedal

Km/h: Geschwindigkeit abgeregelt; Wert in Klammern entspricht theoretischer Höchstgeschwindigkeit
 %: Steigfähigkeit Motorwagen bei zul. Gesamtmasse und max. Drehmoment
 Motordrehzahl bei Serienbereifung und -hinterachsübersetzung

Iveco Magirus AG
Vertriebszentrale
 Edisonstraße 4
 D-85716 Unterschleißheim
 www.iveco.de

Publikation herausgegeben durch Aufbauherstellermanagement aufgebaute Fahrzeuge.
 Änderungen in Konstruktion, Ausstattung, sowie Irrtum vorbehalten. Alle Angaben ohne Gewähr.
 Abgebildete Fahrzeuge können Sonderausstattung enthalten. Dekoration nicht im Lieferumfang enthalten.

MLI50E25WS – E28WS Euro VI E

Verteilergetriebe

Typ TC850. Dreiwellen-Verteilergetriebe mit pneumatisch sperrbaren Planeten-Ausgleichsgetriebe. Straßen- und Geländegang pneumatisch schaltbar. Permanenter Allradantrieb. Übersetzung: $i = 1:0,99$ (Straße), $i = 1:1,94$ (Gelände)
Drehmomentverteilung: Vorderachse 33%, Hinterachse 67%

BREMSANLAGE

Vorderachse: Trommelbremse Duo-Duplex, Hinterachse: Trommelbremse Simplex.
Pneumatische Bremsanlage, Betätigung über Zweikreis-Motorwagen-Bremsventil. Pneumatische Kraftübertragung zu den Radbremszylindern. ABS und elektronische Bremskraftregelung der Hinterachse (EBL). Beheizter Lufttrockner. Luftbehälter Stahl. Ohne Anhängerbremsanschluss

Bremsabmessungen	VA	HA
Trommeldurchmesser (mm)	381 x 178	381 x 178

Hilfs- und Feststellbremse: Entlüftung der Federspeicherzylinder auf Bremse der Hinterachse wirkend

Dauerbremse: Auspuffklappenmotorbremse. Über Lenkstockhebel kombinierbar mit Betriebsbremse oder Gaspedal

FAHRERASSISTENZSYSTEME

Antiblockiersystem ABS

STOßDÄMPFER

An der Vorder- und Hinterachse je zwei hydraulische Teleskop-Stoßdämpfer

STABILISATOR

Drehstabstabilisator an der Vorder- und Hinterachse

VORDERACHSE

Doppelt übersetzte Antriebsachse mit Radaußenantrieb. Lenkbare Hohlachsschenkel

HINTERACHSE

Doppelt übersetzte Antriebsachse mit Radaußenantrieb. Differentialsperre an Hinterachse, Serienübersetzungen abhängig von Motor und Getriebe:

Getriebe	Motor	$i =$
6S 800 TO	E25	6,95
Allison S3000	E25	
6S 1000 TO	E28	

BEREIFUNG/RÄDER

Bereifung: vorn einfach, hinten einfach
14 R 20
Räder: Stahlfelgen
10.0 x 20

LENKUNG

ZF Kugelmutter-Hydraulenlenkung. In Neigung 17° und in Höhe 50 mm verstellbare Lenksäule. Lenkrad: \varnothing 470 mm

BLATTFEDERUNG

7-Blatt-Parabelfeder an der Vorderachse und 9-Blatt-Parabelfeder an der Hinterachse. Jeweils vorn im Federauge und hinten in Schwinge gelagert. Vorn zusätzlich Gummihohlfedern

RAHMEN

Leiterrahmen aus durchgehend einteiligen, C-förmigen und parallelen Rahmenlängsträgern. Vorderer Querträger mit Abschleppmaukupplung, mittlere Querträger eingenetet. Schlussquerträger $D=70\text{kN}$ geschraubt. Chassis-Schutzversiegelung Tectyl Clear
Abmessungen Rahmenprofil:

Radstand [mm]	Rahmenprofil [mm]
3.240 bis 3.690	240,0 x 70,0 x 6,0

ANBAUELEMENTE

Diesel-Kraftstofftank 120 l, Ad-Blue-Tank beheizt 30 l, 2 Unterlegkeile, Unterfahrschutz vorne, Kühleranfahrerschutz, Stahlstoßfänger, Luftfilter hochgezogen hinter Fahrerhaus

ABGASANLAGE

HI-SCR-Abgasnachbehandlung (ohne Abgasrückführung) mit elektronisch gesteuerter und beheizbarer Reduktionsmitteleinspritzung (Ad-Blue), Auspuffendrohr links

ELEKTRIK

Easy-Mux: Iveco Multiplex-System zur Steuerung der Fahrerhaus- und Fahrgestellfunktionen inkl. CAN-Bus-Technologie

- Nennspannung 24V
- Generator 28V, 70A (1.960 W)
- Anlasser 24V, 4,5 kW (6,1 PS)
- 2 Batterien je 12V; 143 Ah
- Scheinwerfer Halogen H7
- LED-Tagfahrlicht
- Rückleuchten / Rückfahrcheinwerfer / Nebelschlussleuchte
- Wegfahrsperr
- Aufbauherstellerschnittstelle
- Expansionsmodul
- Vorbereitung Nebenabtrieb
- Radiovorbereitung inkl. Antenne und Lautsprecher

ZUBEHÖR

Bordwerkzeug, Warndreieck, Warnlampe, Verbandskasten

OPTIONALE AUSSTATTUNG

- Ersatzrad und -halter
- Anhängerversion
- Luftbehälter Aluminium
- Wagenheber
- Generator 90A / 24V
- GGVS / ADR-Ausstattung

Weitere Optionen auf Anfrage gemäß aktuell gültiger Preisliste

Iveco Magirus AG
Vertriebszentrale
Edisonstraße 4
D-85716 Unterschleißheim
www.iveco.de

Publikation herausgegeben durch Aufbauherstellermanagement aufgebaute Fahrzeuge. Änderungen in Konstruktion, Ausstattung, sowie Irrtum vorbehalten. Alle Angaben ohne Gewähr. Abgebildete Fahrzeuge können Sonderausstattung enthalten. Dekoration nicht im Lieferumfang enthalten.

MLI50E25WS – E28WS Euro VI E



FAHRERHAUS NORMALKABINE MLC

Außen

- Flachdachausführung
- Linkslenkerausführung
- Teilverzinktes Fahrerhaus
- Umrissleuchten oben
- Unterbodenschutz
- Schall- und Wärmedämmung
- Mechanische Fahrerhauslagerung
- Manuelle hydraulische Kippvorrichtung
- Rückspiegel für Aufbaubreite 2.600 mm gem. EG/2003/97 und EG/5005/27
- Luftfilter hinter Fahrerhaus Schnorchel
- Spritzschutz im Radlauf
- Stahlstoßfänger
- Serviceklappe nach oben klappbar mit Motoröleinfüllstutzen und Ölpeilstab
- Einstieg mit einer Trittstufe
- 2-stufige Scheibenwischanlage mit Intervallschaltung

Innen

- Beleuchtete Einstiege
- Elektrisch betätigte Fensterheber
- Diverse Ablagen in Dachkonsole, am Armaturenräger, im Mitteltunnel und Fahrerhausrückwand
- 2 Sonnenblenden
- Digitaler Fahrtenschreiber DTCO 4.0
- Zentralverriegelung Infrarot-Fernbedienung
- Tempomat Cruise Control

- Display Highline mit Funktionen für Uhrzeit, Temperatur, Strecken, Verbrauch, Radio, Füllstände, Wecker, Lampentest, Diagnose
- 2 Lenkstockschalter für Scheibenwischer, Blinker, Motorbremse
- Motorabhängige manuell regulierbare Warmwasserheizung
- Mehrstufiges Gebläse
- Fahrersitz, statisch, mit Drei-Punkt-Sicherheitsgurt, Gurtwarner
- Beifahrersitzbank, starr für 2 Personen, äußerer Sitz mit Drei-Punkt-Sicherheitsgurt, Mittelsitz mit Zwei-Punkt-Sicherheitsgurt, Gurtwarner an beiden Sitzen
- Raucherkit in Mitteltunnel
- Schalthebel ergonomisch neben Fahrersitz

OPTIONALE AUSSTATTUNG

- Multifunktionslenkrad
- Armlehne für Fahrersitz
- Mobile-Office- mit Ablageflächen und LED-Beleuchtung
- Rückspiegel elektrisch verstellbar und heizbar
- Nebelscheinwerfer
- Standheizung
- Sonnenblende
- Spannungswandler 24V / 12V
- Fahrerluxussitz (heizbar, kühlbar, Armlehne)
- Radio Bluetooth
- Scheinwerferreinigungsanlage

Weitere Optionen auf Anfrage gemäß aktuell gültiger Preisliste