

Fahrzeuginformationen

**HI
DAILY!**
WAS GIBT'S
NEUES?



IVECO

DER NEUE DAILY. MACHT'S SMARTER.

Der Daily definiert Arbeiten neu. Mit der Einführung adaptiver und intelligenter Lösungen erreicht er seine nächste Evolutionsstufe und wird zum unverzichtbaren Partner für ein erfolgreiches Business.

Die bahnbrechende neue Fahrzeugfamilie Daily AIR-PRO wartet mit einer echten Branchenpremiere auf. Das elektronisch gesteuerte, adaptive Fahrwerk für Vorder- und Hinterachse, das die professionelle Luftfederung an der Hinterachse integriert, ist eine Innovation, die Ihren Fahrkomfort buchstäblich auf ein neues Level hebt. Dank der smarten elektronischen Steuerung lässt sich die Federung über den Drehschalter mit Funktionstasten am Armaturenbrett leicht an Ihre Anforderungen anpassen – Sie und Ihre Ladung sind damit optimal geschützt.

Profitieren Sie von noch mehr Effizienz: Nutzen Sie ganz einfach Ihre Stimme, um mit dem neuen Daily zu interagieren, und genießen Sie ein sicheres, stressfreies und komfortables Fahrerlebnis.

Auch in Sachen Konnektivität legt der neue Daily noch einen Gang zu: Mit einem immer größeren Angebot an hochpersonalisierten Services, die genau auf Ihre Bedürfnisse und Nutzungsgewohnheiten zugeschnitten sind.

Fortschritt hat beim Daily Tradition. Seit mehr als 40 Jahren setzt er kontinuierlich neue Maßstäbe in der Nutzfahrzeugbranche durch die Einführung intelligenter Technologien, die sich an den Fahrer und seine Mission anpassen. Erleben Sie jetzt Komfort und Fahrerlebnis auf einem noch nie dagewesenen Level!

INHALT

HI DAILY: WAS GIBT'S NEUES?	04	DER NEUE DAILY AIR-PRO	26
FAHRERLEBENS UND RENTABILITÄT	06	DAILY HI-MATIC	28
DYNAMISCHE INTELLIGENZ UND SICHERHEIT	10	DAILY CNG	30
PERFEKTER SITZ. GUTE FAHRT.	14	DOPPELKABINE DAILY 4x4, DAILY 7 TONNER	32
VERNETZTE ZUSAMMENARBEIT UND SERVICES	18	AUSSTATTUNGSPAKETE	34
DER ANTRIEB FÜR IHRE ZIELE	22	SONDERWÜNSCHE	36
UNBEGRENZTE MÖGLICHKEITEN	23	LINE-UP	38
GESCHAFFEN FÜR HARTE JOBS	24	FARBEN	39
KLASSENBESTE LEBENSDAUER	25	IVECO ON	40
		ELEMENTS SERVICE-VERTRÄGE	41
		IVECO ACCESSORIES	42

HI DAILY! WAS GIBT'S NEUES?



NEUE KOMFORTSITZE

- Sitzfläche, Rückenlehne und Kopfstütze aus Memory-Schaum
- Mehr Komfort, weniger Ermüdung
- Neues Design der Sitzform und -bezüge
- Neu gestaltete Sitzrahmen und Hebel für bequemes Ein- und Aussteigen
- Größere Sitze mit noch mehr Stützfunktion



AIR-PRO-LUFTFEDERUNG

- Einfache Bedienung mit intuitivem Schalter und TFT-GräfiK
- Automatische Anpassung an Beladung und Straßenzustand
- Reduktion der Seitenneigung in Kurven für mehr Sicherheit
- Weniger Erschütterungen für mehr Komfort und Schutz für empfindliche Ladung
- Anpassen der Ladehöhe in weniger als 10 Sekunden - für schnelles Be- & Entladen



IVECO DRIVER PAL FÜR AMAZON ALEXA

- Multifunktionaler Fahr- und Sprachassistent
- Smartes Mikrofon für die Verwendung von Amazon Alexa Funktionen
- Exklusiver MYVECO-Skill zur Überprüfung des Fahrzeugzustands, Assistenz & Navigation
- MYCOMMUNITY-Skill für einfache Kommunikation mit der Fahrer-Community völlig ohne Sprachbarrieren



OPTIMIERTE MOTOREN

- 2,3- und 3,0-Liter-Motoren mit bis zu 152 kW (207 PS)
- Bis zu 15 % höheres Drehmoment
- Bis zu 6 % Kraftstoffersparnis (gem. WLTP bei 2,3-Liter-Motoren)
- Reduzierung der NOx-Emissionen unter realen Fahrbedingungen
- Übertrefft die Anforderungen der Euro 6 Abgasnormen



NEUES MANUELLES GETRIEBE

- Klassenbeste Präzision (50 % weniger Spiel)
- Geringere Schaltkräfte
- Verlängertes Ölwechselintervall
- Längere Lebensdauer der Kupplung

FAHRERLEBNIS UND RENTABILITÄT

NEUES MANUELLES GETRIEBE

50 % weniger Schaltungsspiel
branchenweit führend in Sachen Schaltkomfort und Präzision

Verlängertes Ölwechselintervall (350.000 km)

18 % Verlängerung der Kupplungslebensdauer

Bis zu **20 %** reduzierter Kraftaufwand beim Schalten

OPTIMIERTES MOTOREN-LINE-UP

Bis zu **6 %** Kraftstoffersparnis bei den 2.3-Liter-Motoren
(laut WLTP-Zyklus)

Bis zu **15 %** höheres Drehmoment
für anspruchsvollere Anwendungen

Konformitätsfaktor 1 (erlaubt max. 1,5) für kompromislose
Einhaltung der gesetzlichen Grenzwerte für NOx,
Partikel und CO im Abgas



ENTWICKELT UM ABZULIEFERN

Der Daily ist das einzige Fahrzeug seiner Klasse, das zwei hocheffiziente Motorbaureihen mit Top-Leistungen für jeden Einsatz bietet: Den 2,3-Liter-Motor mit 85 kW (116 PS) bis 115 kW (156 PS), und den 3,0-Liter-Motor, verfügbar in drei verschiedenen Leistungsstufen von 118 kW (160 PS) bis 152 kW (207 PS) und einem Drehmoment von bis zu 470 Nm. Der 3,0-Liter-Motor ist außerdem als umweltfreundliche CNG-Version erhältlich.



2,3-Liter F1A-Dieselmotor mit SCR-Technologie 3,0-Liter F1C-Dieselmotor mit SCR-Technologie

3,0-Liter F1C-CNG-Motor

Das Abgas-Nachbehandlungssystem würde mit der neuen doppelten SCR-Technologie komplett überarbeitet und bietet wie sein Vorgänger enorm viele Möglichkeiten für Aufbauvarianten. Das optimierte System garantiert nicht nur die Erfüllung der aktuellsten Euro VIe- und Euro 6d-Verordnungen mit Konformitätsfaktor 1 (kompromisslose und dauerhafte Einhaltung der Abgas-Grenzwerte unter realen Bedingungen), sondern übertrifft damit bereits heute die Anforderungen von Vorschriften für morgen.

BIS ZU 6 % KRAFTSTOFFSPARNIS

Die Motoren des Daily überzeugen besonders durch ihre Kraftstoffeffizienz. Die 2,3-Liter Modelle erreichen Einsparungen von bis zu 6 % (WLTP-Zyklus) dank 25 % höherem Druck im Common Rail-System (2.000 bar) zur Verbesserung der Verbrennungseffizienz und der neuen Stahlkolben mit verbessertem thermomechanischem Reibungswiderstand.

BEZEICHNUNG	2,3-Liter-F1A-Motor		3,0-Liter-F1C-Motor		
	Euro 6d Final Light Duty Euro VIe Heavy Duty		Euro VIe Heavy Duty		Euro VIe Heavy Duty CNG*
LEISTUNG kW (PS)	120 85 (116)	160 115 (156)	160 118 (160)	180 129 (176)	210 152 (207)
DREHMOMENT (Nm)	340	400	400	430	470
TURBOLADER	e-VGT	e-VGT	VGT	VGT	e-VGT
GETRIEBE	MANUELL	HI-MATIC / MANUELL	HI-MATIC / MANUELL	HI-MATIC / MANUELL	HI-MATIC / MANUELL

*CNG (Compressed natural gas - Komprimiertes Erdgas)
e-VGT: elektronisch gesteuerte variable Turbinengeometrie; VGT: variable Turbinengeometrie; WG: WasteGate-Lader



PRÄZISE SCHALTUNG

Das neue manuelle Getriebe bietet ein bemerkenswertes Fahrerlebnis mit klassenbestem Schaltkomfort und klassenbesten Präzision. So wurde das Schaltungsspiel im Vergleich zum Vorgänger um 50 % reduziert. Die Verlingerung des Ölwechselintervalls auf 350.000 Kilometer sowie die um 18 % verlängerte Lebensdauer der Kupplung sorgen für niedrigere Gesamtbetriebskosten (TCO) beim neuen Daily.



Das neue FT 50.6 Schaltgetriebe

MODERNSTER SCHALTKOMFORT

Neu designeder Schalthebel
Neue Karbonsynchronringe

KLASSENBESTE PRÄZISION

Neue Schaltmechanik im Getriebe für exakte Schaltwege

VERBESSERTE EFFIZIENZ

Reibungsreduzierte Lager, neue Dichtungen und verbessertes Schmierersystem

ERSTER ÖLWECHSEL nach 350.000 Kilometer
Neues vollsynthetisches Öl

HERVORRAGENDES DREHMOMENT-GEWICHTS-VERHÄLTNIS (8,8 Nm/kg)

Minimiertes Gewicht und erhöhtes Eingangsdrehmoment

GESTEIGERTES DREHMOMENT (+15 %)

Bis zu 19 % höheres Losbrechmoment für 2,3-Liter Motoren und mehr Reserven bei hoher Beanspruchung



HI-MATIC

GRENZENLOSE FAHRVERGNÜGEN

Das klassenbeste 8-Gang-Wandler-Automatikgetriebe HI-MATIC des Daily bietet Komfort, Sicherheit, Kraftstoffeffizienz sowie Leistung und ist für alle Fahrzeugvarianten erhältlich.

Diese Vorteile lassen sich auch mit der Nachhaltigkeit und den niedrigen Gesamtbetriebskosten (TCO) der MECO-CNG-Technologie kombinieren.

DYNAMISCHE INTELLIGENZ UND SICHERHEIT

AIR-PRO: DAS NEUE ADAPTIVE FAHRWERK MIT LUFTFEDERUNG

Intuitive Bedienung mit dem Schalter am Armaturenbrett
Übersichtliche Steuerung durch farbiges Grafik-Display

Leichtes Be- & Entladen durch Anheben bzw.
Absenken in nur **10** Sekunden

Optimale Federung dank dynamischer Anpassung
alle **10** Millisekunden

Bis zu **25 %** weniger Erschütterungen auf unebenen Straßen

Bis zu **30 %** reduzierte Seitenneigung bei voller Beladung

ASSISTENZSYSTEME UND SICHERHEIT

AEBS und City Brake PRO
Stauassistent

Adaptiver Abstandsregeltempomat ACC

Proaktiver Fahrspurüberwachungsassistent LDWS

Seitenwindassistent

Bergabfahrassistent & Traction Plus



DER NEUE DAILY AIR PRO

DIE INTELLIGENTE FEDERUNG

Eine echte Revolution: Das elektronisch gesteuerte, adaptive Fahrwerk des neuen Daily AIR PRO für Vorder- und Hinterachse, das die professionelle Luftfederung an der Hinterachse integriert, passt sich kontinuierlich an die Fahrbedingungen an und reagiert unmittelbar auf Straßenebenenheiten - so ist eine sichere und ruhige Fahrt für Sie und Ihre Ladung garantiert.

Die Steuerung des Systems erfolgt intuitiv über den ergonomischen Drehschalter am Armaturenbrett und Eingaben werden sofort mit übersichtlichen, farbigen Grafiken im Display bestätigt.

ALLES UNTER KONTROLLE

DYNAMISCHE KONTROLLE

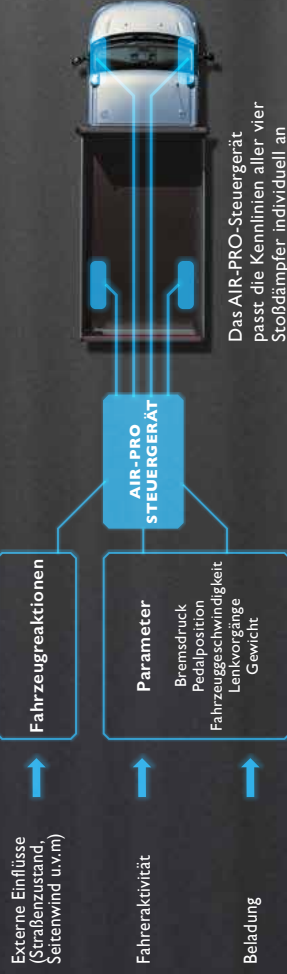
Sie haben es in der Hand: Wählen Sie eine weichere Einstellung für eine komfortable Fahrt oder maximale Neigungskontrolle für Top-Leistungen mit voller Beladung. Das intelligente System lässt sich einfach mit dem ergonomischen Drehschalter steuern.

STATISCHE KONTROLLE

Sparen Sie wertvolle Zeit, indem Sie die optimale Höhe zum Be- und Entladen schnell und einfach einstellen. Der neue Daily AIR-PRO hebt oder senkt die Ladehöhe auf Knopfdruck in weniger als 10 Sekunden.

ADAPTIVE AIR-PRO-STRATEGIE

Die elektronische Dämpferregelung des Daily AIR-PRO berechnet in Intervallen von 10 Millisekunden automatisch die ideale Kennlinie für jeden einzelnen der vier Stoßdämpfer und reagiert durch dynamische Anpassungen schnell auf Straßenebenenheiten.



SICHER UND ENTSPANNT FAHREN

Die modernen Fahrerassistenzsysteme des Daily unterstützen Sie in kniffligen Situationen, bei langen Autobahnfahrten oder hohem Verkehrsaufkommen. Vergessen Sie Stress - genießen Sie mehr Fahrkomfort und -sicherheit!



Traction Plus
MEHR GRIP AUF RUTSCHIGEN STRASSEN



Nobremassistent, AEBs und City Brake PRO
KOLLISIONEN IM STADTVERKEHR VERMEIDEN



Proaktiver Spurhalteassistent LDWS
IMMER IN DER SPUR BLEIBEN



Seitenwindassistent
STABIL BEI STARKEM SEITENWIND



Adaptiver Abstandsregeltempomat ACC
MEHR SICHERHEIT AUF DER AUTOBAHN



Bergfahrassistent (HDC)
SICHER STEILES GEFÄLLE MEISTERN



Stauassistent
STRESSFREI IM STAU

PERFEKTER SITZ. GUTE FAHRT.

NEUE SITZE

Das erste leichte Nutzfahrzeug mit Memory-Schaum in Sitzkissen, Rückenlehne und Kopfstütze

30 % weniger Druckspitzen und mehr Komfort dank gleichmäßiger Druckverteilung

15 mm mehr Schaumstoff in den seitlichen Sitzwangen für besseren Halt - steigert Sicherheit und Fahrkomfort

20 mm längeres und **15 mm** dickeres vorderes Sitzkissen für eine angenehmere Beinauflage

Schnell ein- und aussteigen: Komplett neues Design von Sitzrahmen und Hebeln - optimal für Liefereinsätze

DESIGN FÜR SIE GEMACHT

Die neuen HI-ADAPTIVE Sitze sind so konzipiert, dass sie sich an Fahrer und Beifahrer anpassen, um auch an langen Arbeitstagen größtmöglichen Komfort zu bieten.

Der Daily ist das erste leichte Nutzfahrzeug, bei dem sowohl Sitzkissen als auch Rückenlehne aus Memory-Schaum bestehen. Das Material sorgt für eine gleichmäßige Verteilung des Gewichts und reduziert unbequeme Druckspitzen um bis zu 30 %.

Die neue ergonomische Kopfstütze - ebenfalls aus Memory-Schaum - absorbiert mehr Energie im Falle einer Kollision; das Risiko für ein Schleudertrauma wird dadurch reduziert.

Memory-Schaum wurde ursprünglich für NASA-Flugzeugsitze entwickelt. Der energieabsorbierende und adaptive Schaumstoff passt sich durch Körperwärme optimal dem Fahrer an und sorgt so für gleichmäßige Druckverteilung sowie Schutz vor Stößen.



1. Mehr Komfort: Sitzkissen, Rückenlehne und Kopfstütze aus Memory-Schaum passen sich flexibel Ihrem Körper an und reduzieren so effektiv das Risiko von Verspannungen und Rückenschmerzen.

2. Mehr Unterstützung: Dank höherer Schaumdichte und Verlängerung der seitlichen Sitzwangen um bis zu 15 mm.

3. Mehr Auflage: 20 mm längeres und 15 mm dickeres vorderes Sitzkissen für eine größere Auflagefläche der Beine - auch für größere Fahrer.

4. Mehr Platz: Bequemes Ein- und Aussteigen dank neuem Design von Sitzrahmen und Hebel.



SITZE MIT HÖCHSTEM KOMFORT

Memory-Schaum im Sitzkissen, in der Rückenlehne und sogar in der Kopfstütze garantieren maximalen Komfort.



EINFACHE UND EINDEUTIGE BEDIENUNG

Das hochauflösende Farbdisplay bietet eine benutzerfreundliche, intuitive Oberfläche, die es Ihnen besonders leicht macht, mit dem Daily zu arbeiten und in Echtzeit auf alle wichtigen Einstellungen und Informationen zuzugreifen.



ERGONOMISCH UND KOMFORTABEL UNTERWEGS

Dank in Höhe und Neigung verstellbarem Lenkrad finden Sie die perfekte Fahrposition für höchsten Komfort und Ergonomie.



GESCHMEIDIG UND MÜHELOS MANÖVRIEREN

Die elektrische Servolenkung reagiert schnell und präzise auf die Lenkimpulse des Fahrers. Die einzigartige City-Mode-Funktion reduziert den Lenkaufwand um bis zu 70 %.



SCHNELL UND EFFIZIENT BEIM PARKEN

Die elektrische Feststellbremse wird beim Parken automatisch aktiviert und beim Anfahren wieder deaktiviert. Spart viel Zeit bei städtischen Multistopp-Einsätzen.



PRAKTISCHER ARBEITSPLATZ

Der ausklappbare Tisch im mittleren Sitz liefert eine praktische Unterlage zum Erledigen von Schreibarbeit oder als zusätzliche Ablage.



VERNETZTE ZUSAMMENARBEIT UND SERVICES

IVECO DRIVER PAL FÜR AMAZON ALEXA*

Exklusive IVECO SKILLS, um ganz einfach mit Ihrem Fahrzeug und der Fahrer-Community zu interagieren

MYIVECO SKILL:

Echtzeit-Daten über den Fahrzeugzustand erhalten

Bei Bedarf Service-Unterstützung anfordern

Zugriff auf das Navigationssystem und aktuelle Informationen während der Fahrt

Tipps zu Fahrstil und Kraftstoffverbrauch für mehr Sicherheit und Effizienz

MYCOMMUNITY SKILL:

Sicher mit anderen Fahrern kommunizieren

Wertvolle Tipps und Informationen aus der Fahrer-Community

Keine Sprachbarriere dank automatischer Übersetzung

EINE WELT DER VERNETZTEN SERVICES

Maximieren Sie die Einsatzbereitschaft Ihres Daily durch das Echtzeit-Monitoring vom IVECO-Kontrollzentrum

Erhalten Sie Ferndiagnosen und Over-the-Air-Softwareupdates - unterwegs und ohne Werkstattaufenthalt!

Profitieren Sie von unseren Flottenmanagement-Lösungen

Behalten Sie Ihren Fahrstil im Blick und prüfen Sie Ihren Safe-Driving-Score einfach online

*IVECO DRIVER PAL ist verfügbar in den von Amazon Alexa unterstützten Sprachen.

GESTATTEN: IVECO DRIVER PAL, IHR SMARTER SPRACHASSISTENT

IVECO DRIVER PAL

Der IVECO DRIVER PAL ist der neue perfekte Reisebegleiter, der das Leben des Fahrers für immer verändern wird.

Mit IVECO DRIVER PAL hat der Fahrer sein digitales Leben immer an Bord. Seine Stimme eröffnet ihm eine Welt vielfältiger Funktionen. So kann er ganz einfach mit seinem Fahrzeug interagieren, sich mit der Fahrer-Community austauschen oder über die Amazon Alexa Sprachbefehle auf die exklusiven IVECO Skills zugreifen – ohne dabei die Hände vom Lenkrad oder die Augen von der Straße nehmen zu müssen!



FAHRZEUG-GESUNDHEITSCHECK

„Alexa, frage MYIVECO nach dem Kraftstoffzustand!“
„Alexa, frage MYIVECO nach dem Fahrzeugzustand!“

WARTUNG & SERVICE

„Alexa, frage MYIVECO nach einer Werkstatt!“
„Alexa, bitte MYIVECO, einen Termin in der Werkstatt zu buchen!“

EINSTELLUNG DER NAVIGATION

„Alexa, frage MYIVECO nach der nächsten Tankstelle!“

MORGENROUTINE

„Alexa, bitte MYCOMMUNITY eine Nachricht aufzunehmen!“
„Alexa, frage MYCOMMUNITY nach Nachrichten aus der Umgebung!“

IVECO hat zwei einzigartige Alexa Skills (MYCOMMUNITY und MYIVECO) in Zusammenarbeit mit den Amazon Web Services entwickelt, um speziell die Fahrer dabei zu unterstützen, ihre Arbeit noch komfortabler und sicherer zu gestalten. Entdecken Sie die innovativen IVECO Skills an Bord und zu Hause.*

EXKLUSIVE IVECO SKILLS

MYCOMMUNITY



Fahrer-Community	Nachrichten anhören
Nachrichten posten	Verschiedene Suchoptionen (in der Nähe, entlang einer Strecke, in der Nähe eines Ortes)

MYIVECO



Fahrzeugzustand	Suche nach Sonderzielen
Service-Anfragen	Navigation
Erklärung von Diagnose-Meldungen	Fahrstil-Analyse

MYCOMMUNITY SKILL

INTERAGIEREN SIE MIT DER FÄHRER-COMMUNITY

Ob aktuelle Hinweise zu Verkehr und Staus oder Tipps zu den besten Raststätten auf Ihrer Route: Mit dem exklusiven MYCOMMUNITY Skill können Sie auf die Unterstützung der Fahrer-Community zählen! Dank der automatischen Übersetzung überwinden Sie sogar Sprachbarrieren.

MYIVECO SKILL

GENIESSEN SIE DIE EXKLUSIVE VERNETZTE ZUSAMMENARBEIT VON IVECO DRIVER PAL

Erleben Sie eine völlig neue Beziehung zu Ihrem Fahrzeug: In Verbindung mit der Konnektiväbox ermöglicht Ihnen der IVECO DRIVER PAL den Ladezustand der Batterie, Reifendruck und Flüssigkeitsstände zu prüfen, Ziele im Navigationssystem einzustellen oder einen Servicestopp in der nächsten IVECO-Werkstatt zu buchen.

* Amazon, Alexa und alle damit verbundenen Marken sind eingetragene Marken von Amazon.com, Inc. oder deren Tochtergesellschaften.

WILLKOMMEN IN DER WELT DER VERNETZTEN DIENSTE VON IVECO

Die Konnektivität des Daily ist Ihr Zugang zu IVECO ON: Eine neue Welt von IVECO entwickelter integrierter Service- und Transportlösungen, die Ihr Unternehmen wettbewerbsfähiger, profitabler und nachhaltiger gestalten.

EASY DAILY APP

Die neue IVECO ON Easy Daily App macht Ihnen das Leben an Bord noch leichter: Sie können mit Ihrem Smartphone das Fahrstilanalyse-Tool aufrufen, den IVECO Assistance Non-Stop-Service aktivieren und auf Ferndiagnosedaten zugreifen. Einfacher, geht's nicht!

MAXIMIEREN SIE DIE BETRIEBSZEIT IHRES DAILY

Durch die Verbindung Ihres Daily mit dem Kontrollzentrum haben die IVECO-Experten kontinuierlich die Fahrzeugleistung im Blick: Mittels Ferndiagnosen können so präventiv Maßnahmen eingeleitet werden, um ungeplante Stillstände zu verhindern.

OPTIMIEREN SIE DIE EFFIZIENZ IHRES DAILY

Mit dem MYIVECO-Webportal und der App stehen Ihnen überall und jederzeit die Echtzeitdaten Ihres Daily zur Verfügung. Planen Sie Service-Termine und nutzen Sie die Smart Reports, um Kraftstoff zu sparen und noch mehr aus Ihrem Fahrzeug rauszuholen!

MANAGEN SIE IHRE FLOTTE MÜHELOS

Sie können die umfassende Flottenmanagement-Lösung des Daily oder Ihr eigenes System nutzen, das nahtlos mit der WebAPI-Schnittstelle Ihres Fahrzeugs integriert.



TECHNOLOGIE ZU IHREN DIENSTEN

EINFACHE BEDIENUNG

- Hochauflösendes Farbdisplay
- Übersichtliche und benutzerfreundliche Oberfläche
- Intuitive Navigation durch wichtige Einstellungen
- Schneller Zugriff auf viele Informationen

HI-CONNECT INFOTAINMENT-SYSTEM

- Übersichtliches 7"-Display
- DAB-Radio
- Fahrstilanalyse
- Smartphone- und Tablet-Display einfach spiegeln
- Anzeige der Rückfahrkamera

HI-CONNECT INFOTAINMENT MIT TOMTOM®

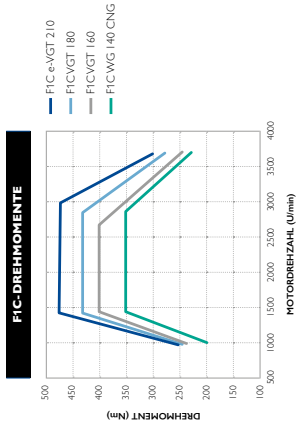
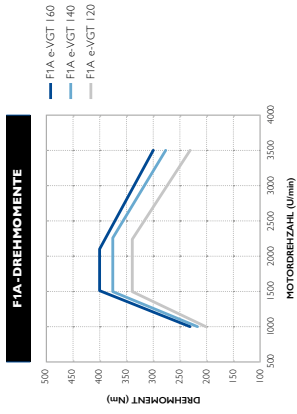
- Lkw-Navigation
- Live Traffic
- Warnungen für Tempolimits
- Radargeräte
- Sprachsteuerung





DER ANTRIEB FÜR IHRE ZIELE

Wählen Sie aus dem umfassenden Motorenprogramm genau die Leistung, die Sie für Ihre Mission brauchen. Der Daily hat alles, um selbst große Ziele schnell und effizient zu erreichen: Kraft, Traktion, Zuladung und schnelles Ansprechverhalten - und das bei exzellenter Kraftstoffeffizienz und niedrigen Gesamtbetriebskosten.



e-VGT: elektronisch gesteuerte variable Turbinengeometrie; VGT: variable Turbinengeometrie; WG: WasReGie; Luder: CNG; Compressed Natural Gas - Komprimiertes Erdgas

UNBEGRENZTE MÖGLICHKEITEN

Der Daily bietet die größte Vielfalt seiner Klasse. Sein breites Modellangebot und die Vielzahl an Konfigurationsmöglichkeiten machen ihn zum perfekten Fahrzeug für jeden Einsatz.

ZULÄSSIGES GESAMTGEWICHT

NORMALKABINE



3,5 - 7,2 t

DOPPELKABINE



3,5 - 7 t

WINDLAUF



3,5 - 7,2 t

GESCHAFFEN FÜR HARTE JOBS

Mit dem Daily erledigen Sie die anspruchsvollsten Jobs schneller und mit weniger Fahrten. So sparen Sie Zeit und Geld - und verbessern Ihre CO₂-Bilanz. Vom einzigartigen Fahrgestell mit Stahlleiterahmen, dem vom Lkw abgeleiteten Antriebsstrang bis hin zur komfortablen Vorderachsfederung: Der Daily ist darauf ausgelegt, selbst schwerste Lasten für Sie zu tragen.

KLASSENBESTE LEISTUNG - LEBENS LANG

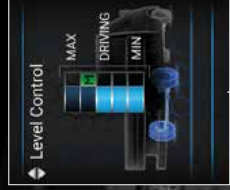
Erstklassige Leistung. Tag für Tag, Jahr für Jahr. Darauf können Sie sich beim Daily verlassen. Von den fortschrittlichen Getrieben und den sparsamen Motoren profitiert nicht nur die Effizienz Ihres Unternehmens, sondern auch die Kostenbilanz. Und das über eine lange Lebensdauer hinweg.



DER NEUE DAILY AIR X PRO

PASST SICH IHREN BEDÜRFNISSEN AN

Der neue Daily AIR-PRO unterstützt Sie beim Be- und Entladen. Mit nur einem Knopfdruck können Sie das Fahrzeug anheben, um hohe Laderampen zu erreichen oder absenken, um den Zugang zu erleichtern.



VERBESSERTES HANDLING UND STABILITÄT



MAXIMALE KONTROLLE IN KURVEN

Dank der intelligenten Federung, welche die Seitenneigung um bis zu 30 % reduziert, meistern Sie Kurven und scharfe Abbiegungen auch bei voller Beladung leicht und sicher.

HÖCHST KOMFORTABLE FAHRT

Der neue Daily AIR-PRO mindert Erschütterungen um bis zu 25 % - für eine bemerkenswert sanfte und ruhige Fahrt.

DYNAMISCHE KONTROLLE

Als einziges Nutzfahrzeug seiner Klasse verfügt der Daily AIR-PRO über eine elektronische Dämpferregelung. Dieses smarte Feature sorgt für eine kontinuierliche Optimierung der Federung für die aktuelle Beladung und Straßenzustand.

LOAD

Optimiert Handling und Seitenneigung bei voller Beladung

AUTO

Automatische Anpassung an Beladung und Straßenzustand

SOFT

Maximaler Komfort bei geringer Beladung, minimale Erschütterungen für empfindliches Transportgut

STATISCHE KONTROLLE

Be- und Entladen leicht gemacht: Der neue Daily AIR-PRO verfügt über einen Luftpöschertank, der das Fahrgestell hinten in weniger als 10 Sekunden anhebt.

Die Bedienung erfolgt über Tasten im Drehschalter, womit sich die Ladehöhe stufenlos an die Rampenhöhe anpassen lässt.

▲ (ANHEBEN)

Hebt das Fahrgestell stufenlos bis auf seine maximale Ladehöhe an Laderampen

▼ (ABSENKEN)

Senkt das Fahrgestell flexibel ab - für einfachen Zugang von der Straße aus

D (DRIVE)

Sofortige Rückkehr in die Fahrstellung - für einen schnellen Start

M (MEMORY)

Speichern und Abrufen einer spezifischen Ladehöhe



DAILY HI-MATIC GRENZENLOSES FAHRVERGNÜGEN

Erleben Sie grenzenlosen Fahrkomfort mit dem ersten **8-Gang-Wandler-Automatikgetriebe** seiner Klasse. Dank des ergonomischen, multifunktionalen Wahlhebels kann sich der Fahrer ganz auf Verkehr und Straßenverhältnisse konzentrieren, während der Fahrspaß nicht auf der Strecke bleibt.

Nutzen Sie die bewährte Langlebigkeit und Verlässlichkeit des Daily mit seiner fortschrittlichen Technologie, die Motor und Triebstrang schützt und so den Wartungsaufwand reduziert.

Der perfekte Motor für Ihre Mission: Der Daily HI-MATIC bietet ein umfangreiches Motoren-Programm mit Hubräumen von 2,3 und 3,0 Litern und Leistungen von 100 kW (136 PS) bis 152 kW (207 PS).



Nachhaltiger Fahrspaß dank CNG-Antrieb. Das grenzenlose HI-MATIC-Fahrvergnügen gibt es auch für die Daily CNG-Serie – so kombinieren Sie die Leistung, Effizienz und den Komfort des Daily HI-MATIC mit der Nachhaltigkeit und den niedrigen Gesamtbetriebskosten der Erdgastechologie von IVECO.

Profitieren Sie von der außerordentlichen Kraftstoffeffizienz des Daily HI-MATIC. Diese erreicht er mit durchdachten Funktionen wie **ECO- und Power-Modus** sowie **bei den 2,3-Liter Motoren das Start-Stopp-System**. Die adaptive Schaltstrategie garantiert butterweiche Gangwechsel in unter 200 Millisekunden und die große Getriebepräzision sorgt dafür, dass der Motor stets im optimalen Drehzahlbereich läuft.

DAILY CNG DER NACHHALTIGKEITS- CHAMPION

Jeder Aufgabe gewachsen: Der Daily CNG (Compressed Natural Gas) ist als „grüne“ Transportlösung das perfekte Fahrzeug für ein umweltfreundliches Business.

Befreien Sie sich von regulatorischen Einschränkungen und genießen Sie freie Fahrt auch in städtischen Umweltzonen.

Verkleinern Sie Ihren ökologischen Fußabdruck durch den Einsatz von Biomethan und reduzieren Sie Ihre CO₂-Bilanz auf nahezu null.

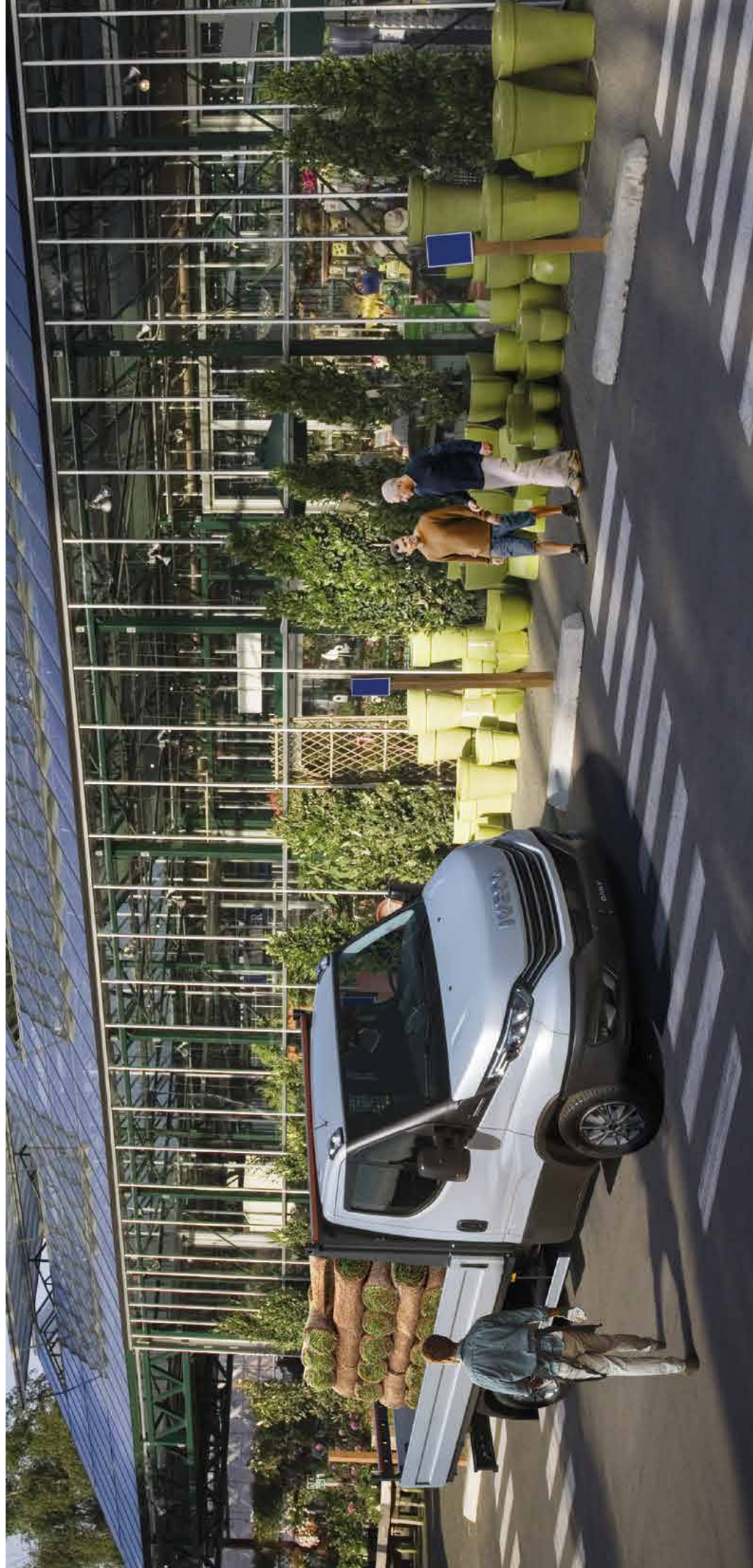
Geben Sie kräftig Gas in Ihrem Business mit dem 3,0-Liter-CNG-Motor: Schnelles Ansprechverhalten, starke Leistung von 100 kW (136 PS) und 350 Nm Drehmoment bringen Sie garantiert voran.

DAILY HI-MATIC CNG: NACHHALTIGKEIT & GRENZENLOSE FAHRVERGNÜGEN

Erfahren Sie eine unschlagbare Kombination von Komfort und Nachhaltigkeit mit dem ersten erdgasbetriebenen Fahrzeug seiner Klasse mit 8-Gang-Automatikgetriebe.

Steigern Sie Ihre Kraftstoffeffizienz, indem Sie die Vorteile des HI-MATIC-Getriebes gemeinsam mit dem umweltfreundlichen CNG-Motor nutzen.

DAILY CNG	LEISTUNG	DREHMOMENT	FAHRGESTELL					
			Einzelberei- tung	35C	40C	50C	65C	70C
	100 kW (136 PS)	350 Nm	35S					



DOPPELKABINE

Der Daily mit Doppelkabine ist die ideale Lösung für den sicheren, effizienten und komfortablen Transport Ihrer Mannschaft und Ladung.

Für Fahrer und bis zu 6 Passagiere steht ein umfassendes Angebot an Radständen von 3.450 mm bis 5.100 mm, Aufbauhöhen bis 5.520 mm und zulässigem Gesamtgewicht bis zu 7 Tonnen mit Einzel- oder Zwillingsbereifung an der Hinterachse zur Verfügung.



DAILY 4X4: FÜR JEDES TERRAIN

Wohin der Weg auch führt: Der Daily 4x4 bringt Sie immer komfortabel und sicher an Ihr Ziel - darauf können Sie sich verlassen!

Wählen Sie das passende Fahrzeug für Ihre Mission: Offroad- und Allroad-Versionen bis zu 7 Tonnen zulässigem Gesamtgewicht sowie Tragfähigkeiten bis zu 4,1 Tonnen und Aufbauhöhen bis zu 5 Metern sorgen für unschlagbare Vielseitigkeit - auch abseits von befestigten Straßen.

Liefern Sie mit Sicherheit selbst an die entlegensten Orte dank zahlreicher Sicherheitsfunktionen wie ABS und ESP, die speziell für den Daily 4x4 entwickelt wurden.

Behalten Sie immer die Bodenhaftung: Drei Differenzialsperren sorgen für perfekte Traktion in jeder Situation.

Genießen Sie absolutes Fahrvergnügen mit dem HI-MATIC-Getriebe und bewältigen Sie mühelos auch starke Steigungen, indem Sie die Geländeunterstützung zuschalten.



DAILY 7 TONNER

Wenn Sie mehr möchten - mehr Nutzlast, mehr Kraftstoffeffizienz, mehr Komfort, mehr Sicherheit, mehr Fahrspaß - ist der Daily 7 Tonner das Fahrzeug für Sie. Mit seinem zulässigen Gesamtgewicht bis zu 7,2 Tonnen ermöglicht er bis zu 1 Tonne mehr Nutzlast als viele 7,5-Tonner. Sein robustes und zugleich leichtes LKW-Fahrgestell legt dabei die Basis für hohe Flexibilität, wenn es um Ihre Anforderungen geht. Ob Radstand oder Aufbauhöhe - keine Konfiguration ist ihm zu groß. Dazu kommen ein komfortabel niedriger Einstieg ins Fahrerhaus, ein Pkw-ähnliches Fahrerlebnis, moderne Assistenzsysteme und Konnektivität. Ein einzigartiges Fahrzeug der 7,5-Tonnen Klasse, das Ihnen Jahr für Jahr eine hohe Rendite einfahren wird.



AUSSTATTUNGSPAKETE

KONFIGURIEREN SIE IHREN DAILY

Der perfekte Daily für Ihre Bedürfnisse: Wählen Sie aus den Paketen genau die, um Ihren Daily perfekt für Ihre Mission auszustatten. Bei den Ausstattungspaketen reicht die Auswahl vom BUSINESS-Paket über das EVOLUTION-Paket für noch mehr Komfort bis hin zum umfangreichen Premiumpaket CONNECT einschließlich aller Konnektivitäts-Funktionen.

Für spezielle Anforderungen stehen Ihnen außerdem die Funktions- und Einsatzpakete WINTER, DELIVERY und CONSTRUCTION zur Verfügung.

AUSSTATTUNGSPAKETE

OPTIONEN	BUSINESS	EVOLUTION	CONNECT
Lenksäule in Höhe und Neigung einstellbar	•	•	•
Geschwindigkeitbegrenzer einstellbar	•	•	•
Tempomat (Cruise Control - CC)	•	•	•
Adaptiver Abstandsregeltempomat - ACC (bei HI-Matic mit Stauassistent)	•	•	•
Klimaanlage manuell	•	•	•
Klimaanlage mit Klimaautomatik	•	•	•
Digitales Radio DAB mit Bluetooth-Anbindung	•	•	•
Infotainmentsystem HI-Connect mit Smartphone Mirroring	•	•	•
Infotainmentsystem HI-Connect mit TomTom Live-Navigation und Smartphone Mirroring	•	•	•
Komfort-Fahrersitz mit Armlehne und Lordosenstütze	•	•	•
Komfort-Fahrersitz gefertigt mit Armlehne und Lordosenstütze	•	•	•
Doppelsitz Befahrer mit Multifunktions-Ablage und Staufach	•	•	•
Komfort-Kapfsitzen	•	•	•
Komfort-Armaturrenbrett	•	•	•
Zentrales Ablagefach Armaturrenbrett mit USB-Ladeanschluss	•	•	•
Licht- und Regensensor	•	•	•
Nebelscheinwerfer	•	•	•
Voll-LED Scheinwerfer	•	•	•
Elektrische Feststellbremse	•	•	•
Kühlergrill mit Chromleisten	•	•	•
Konnektivitäts-Box	•	•	•
Sprachassistent mit Amazon Alexa - IVECO DRIVER PAL	•	•	•
Amazon Alexa Standard Skills	•	•	•
Amazon Alexa Skill Marketplace	•	•	•
MYCOMMUNITY	•	•	•
MYIVECO (Fahrzeugzustand, Servicebedarf, Fahrstilanalyse)*	•	•	•
MYIVECO (Navigationsdienste, Sonderziel-Management)	•	•	•
Fahrzeug-Monitoring durch IVECO-Kontrollzentrum*	•	•	•
Ferndiagnose & Assistenz*	•	•	•
Over-the-Air-Softwareupdates*	•	•	•
IVECO Customer Web Portal*	•	•	•
Smart Driving Report*	•	•	•
Safe Driving Report*	•	•	•

* Dienste nur in Verbindung mit aktivierter Konnektivitäts-Box verfügbar

FUNKTIONSPAKET

OPTIONEN	WINTER
Luxus-Fahrersitz gefertigt und beheizt mit Armlehne und Lordosenstütze	•
Beheizte Windschutzscheibe	•
Wärmewassers-Zusatzheizung	•
Traction Plus und Bergabfahrassistent	•

EINSATZPAKETE

OPTIONEN	DELIVERY URBAN	DELIVERY REGIONAL	CONSTRUCTION
Haltegriffe an A-Säulen	•	•	•
Dachablage über Windschutzscheibe	•	•	•
Fahrerhausrückwand ohne Fenster	•	•	•
Schalter für Beleuchtung im Aufbau	•	•	•
Vorbereitung für Ladedordwand gemäß VEH11	•	•	•
Entfall Eco-Smart Funktion (Max. Batterieladung)	•	•	•
Nabrennassistent AEBs und City Brake PRO	•	•	•
Proaktiver Spurhalteassistent LDWS	•	•	•
Seitenwindassistent	•	•	•
Entfall Unterfahrschutz hinten	•	•	•
Schlussquerträger am Rahmenende	•	•	•
Differentialsperrte Hinterachse	•	•	•
Schutz für Ölwanne	•	•	•
Trapezfedern mit Hilffedern Hinterachse	•	•	•
Aufbauarbeiterinterface mit Erweiterungsmodell	•	•	•
Vorbereitung Schalter für Kipper	•	•	•
Nebenabtrieb Hydrocar 252 (nicht für HI-Matic)	•	•	•

EINSATZBEREITE AUFBAUTEN

IVECO bietet Ihnen eine große Auswahl werkseitig aufgebauter und direkt einsatzbereiter Fahrzeuge auf die Sie sich jeden Tag verlassen können. Ob Baugewerbe oder Logistik - dank zuverlässiger Qualität können Sie sich ganz auf Ihren Job konzentrieren.

ORDER & DRIVE LÖSUNGEN

Unser umfangreiches und vielseitiges Angebot bietet Ihnen sofort einsatzbereite Lösungen (Fahrzeug + Aufbau) für viele Anwendungen direkt bei Ihrem IVECO-Händler.

MEHR WERT

Das Karoserie-Design sowie die Entwicklungs- und Fertigungsprozesse entsprechen in puncto Qualität und Haltbarkeit den gewohnt hohen IVECO-Standards.

SCHNELLE LIEFERUNG

Die optimierten Produktions- und Logistikprozesse sorgen für eine schnellere Verfügbarkeit und überzeugen mit Besetzten in der Auslieferung aufgebauter Fahrzeuglösungen.

VOLLE UNTERSTÜTZUNG

Das dichte IVECO-ServiceNetzwerk bietet Ihnen in vielen Teilen Europas volle Unterstützung für alle IVECO-Daily-Fahrzeuge einschließlich Ihres Aufbaus.

HECK- & DREISEITENKIPPER

RADSTÄNDE (mm)	NORMALKABINE	DOPELKABINE
3.000	3,5 t - 5,2 t	-
3.450	3,5 t - 5,2 t	3,5 t - 5 t
3.750	-	3,5 t - 5 t

*Flächenmotor für diese eGM nur als LD-Variante verfügbar

PRITSCHENFAHRZEUGE

RADSTÄNDE (mm)	NORMALKABINE	DOPELKABINE
3.000	3,5 t - 5,2 t	-
3.450	3,5 t - 7 t	3,5 t - 7 t
3.750	3,5 t - 7,2 t	3,5 t - 7 t
4.100	3,5 t - 7,2 t	3,5 t - 7 t
4.350	5,2 t - 7,2 t	5,2 t - 7 t
4.750	5,2 t - 7,2 t	-
5.100	5,2 t - 7,2 t	-



SONDERWÜNSCHE MASSGESCHNEIDERT FÜR IHREN JOB



HI-CONNECT INFOTAINMENT

Ihre digitale Welt an Bord des Daily: Via Apple CarPlay und Android Auto™ haben Sie Zugriff auf Ihre Apps sowie ein benutzerfreundliches Infotainment-System mit 7"-Display, DAB-Radio, Navigationssystem und vielem mehr.



KONNEKTIVITÄTS-BOX

Blieben Sie auf Kurs: Mit Fern Diagnosen und effizient geplanten Wartungsmaßnahmen. Die personalisierten Wartungspläne und das smarte Fahrzeugdatenmanagement über das IVECO ON-Webportal und die App setzen neue Service-Standards.



DIGITALES RADIO DAB

Nutzen Sie alle Funktionen des digitalen DAB-Radios mit High-Speed-Dual-Tuner und Spracherkennung. Verbinden Sie Ihr Smartphone via Bluetooth®, um während der Fahrt die Freisprecheinrichtung zu nutzen.



ZENTRALES ABLAGEFACH MIT INDUKTIVER LADESCHALE

Stellen Sie sicher dass der Akku Ihres individuell labaren Mobilgeräts immer geladen ist. Platzieren Sie es auf dem praktischen induktiven Ladepad, das im Armaturenbrett integriert ist.



TABLET-HALTER

Im nützlichen Tablet-Halter auf dem Armaturenbrett finden mobile Geräte aller Größen sicher Platz. Er kann auch als praktische Ablagefläche für Ihre Unterlagen genutzt werden.



ELEKTRISCHE FESTSTELLBREMSE

Die neue elektrische Feststellbremse wird beim Parken automatisch aktiviert und beim Anfahren wieder deaktiviert. So brauchen Sie keine Handbremse zu betätigen und haben mehr Bewegungsfreiheit.



KLIMAANLAGE MIT MANUELLER STEUERUNG ODER KLIMAAUTOMATIK

Mit der Klimaanlage des Daily schaffen Sie eine angenehme Raumtemperatur. Wählen Sie zwischen der effizienten manuellen Steuerung und der Klimaanlage mit Klimaautomatik, die den Einsatz des Kompressors optimiert und den Energieverbrauch reduziert.



WARMWASSER-ZUSATZHEIZUNG

Kaltstarts gehören mit der Warmwasser-Zusatzheizung der Vergangenheit an. Über einen Timer können Sie Motor und Kabine vorheizen und betreten so ein angenehm warmes Fahrzeug.



GEFEDERTE SITZE

Die gefederten Sitze, auch mit Sitzheizung erhältlich, bieten ein Extra an Komfort für Fahrer und Beifahrer.



KOMFORT-KOPFSTÜTZEN

Fahren Sie sicher und komfortabel mit den neuen Kombi-Kopfstützen mit Memory-Schaum.



LEDERLENKRAD

Genießen Sie auf langen Fahrten das angenehme Gefühl des griffigen Lederlenkrads an Ihren Händen. Für müheloses Lenken.



BEIFÄHRER-DOPPELSITZBANK MIT MULTIFUNKTIONSBLAGE

Die praktische, ausklappbare Ablage für Ihren Laptop bietet eine ideale Arbeitsfläche zur Erledigung geschäftlicher Formalitäten.



AEBs UND CITY BRAKE PRO

Das Notbremsensystem AEBs erkennt mögliche Kollisionen frühzeitig und bremst automatisch. So können Unfälle gemildert oder gänzlich verhindert werden. Bei niedrigen Geschwindigkeiten im dichten Stadtverkehr hilft die City Brake PRO bei der Vermeidung von Kollisionen.



ADAPTIVER ABSTANDSREGELTEMPOMAT ACC UND STAUASSISTENT

Der adaptive Abstandsregeltempomat ACC hält die Geschwindigkeit und sorgt für einen konstanten Abstand zum vorausfahrenden Fahrzeug im dichten Stadtverkehr unterstützt. Sie der Stauassistent bei ständigen Brems- und Anfahrvorgängen.



PROAKTIVER SPURHALTEASSISTENT LDWS

Der proaktive Spurhalteassistent LDWS hilft Ihnen, immer in der Spur zu bleiben. Bei unabsichtigtem Abkommen von der Fahrspur steuert das System sanft zurück. Die gewünschte Distanz zwischen Fahrzeug und Fahrbahnmarkierung sowie die Intensität des Impulses lässt sich bequem über die Menüsteuerung einstellen.



IVECO DRIVER PAL

IVECO DRIVER PAL ist der neue digitale Sprachassistent. Über Amazon Alexa ermöglicht er die sprachgesteuerte Interaktion mit dem Daily und hebt damit Sicherheit und Produktivität auf ein neues Level.



VOLL-LED-SCHEINWERFER

Der starke Lichtkegel verbessert die Sicht und Hinderniserkennung um bis zu 15 %. Durch ihre lange Lebensdauer wirken sich die Scheinwerfer zudem positiv auf Ihre Wartungskosten aus.



TELMA® WIRBELSTROMBREMSE

Der elektromagnetische Retarder Telma® LVR5600 liefert dem Fahrzeug ein Bremsmoment von 350 Nm bei voller Kompatibilität mit dem ESP-System. Erhältlich auch für Daily mit Hi-MATIC, liefert er bis zu 80 % des Bremsbedarfs Ihres Fahrzeugs.



LEICHTMETALLFELGEN

Die Leichtmetallfelgen sind die perfekte Kombination aus Funktion und Stil und erhöhen die Nutzlast um 10 kg. Verfügbar bei Versionen mit Einzelbereifung.



AUSSENSPIEGEL FÜR BREITE AUFBAUTEN

extralangen, aerodynamischen Spiegelmatten sorgen für klare und vibrationsfreie Übersicht nach hinten bei Fahrzeugen mit breiten Aufbauten.



VERSTÄRKTE HINTERACHSFEDERUNG

Die große Auswahl verstärkter Hinterachsfederungen mit Parabel- und Trapezfedern gewährleistet stabiles Fahrverhalten auch mit schweren und hohen Aufbauten.



ECOSWITCH PRO

Das intelligente Ecoswitch PRO-System weiß auch ohne Eingriff des Fahrers genau, wann es reagieren muss. Es reduziert den Kraftstoffverbrauch und senkt gleichzeitig die Emissionen.



REIFENDRUCK-ÜBERWACHUNGSSYSTEM

Das Reifendruck-Überwachungssystem zeigt Ihnen auf dem Display in Echtzeit den Druck jedes Reifens an. Für mehr Sicherheit und Kraftstoffeffizienz. Der Daily ist der erste Transporter der diese Funktion für einzel- sowie zwillingsbereifte Modelle bietet.

LINE-UP

WÄHLEN SIE DEN PERFEKTEN DAILY FÜR IHRE ANFORDERUNGEN

Mit mehr als 8.000 möglichen Varianten ab Werk bietet der Daily die größte Produktpalette seiner Klasse. Zahlreiche Radstände und Motorleistungen ermöglichen ein breit gefächertes Einsatzspektrum. Ein robuster und aufbaufreundlicher Lkw-Letterahmen, Einzel- oder Zwillingbereifung mit optionaler Luftfederung an der Hinterachse sowie Normal- oder Doppelkabine bilden über ein breites Gewichtsspektrum eine solide Grundlage für viele professionelle Transportaufgaben und daran angepasste individuelle Aufbaulösungen.



ZULÄSSIGES GESAMTGEWICHT
von 3,5 bis 7,2 Tonnen

MAXIMALE AUFBAULÄNGEN
von 2.510 mm bis 6.190 mm

RADSTAND
3.000 mm bis 5.100 mm

RADSTAND (mm)	EINZELBEREIFUNG		ZWILLINGSBEREIFUNG		NORMALKABINE		DOPPELKABINE	
	MIN.	MAX.	MIN.	MAX.	MIN.	MAX.	MIN.	MAX.
3.000	2.510	3.000	2.830	3.316	3,5	5,2		
3.450	3.395	3.886	3.395	3.886	3,5	7	3,5	7
3.750	4.005	4.495	4.005	4.495	3,5	7,2	3,5	7
4.100	4.005	4.495	4.005	4.895	3,5	7,2	3,5	7
4.350			4.830	5.340	5,2	7,2	5,2	7
4.750			5.690	6.190	5,2	7,2	6	7
5.100			5.690	6.190	6	7,2	6	7



NORMALKABINE EINZELBEREIFUNG

Die Normalkabine mit Einzelbereifung, einem zulässigen Gesamtgewicht von 3,5 Tonnen und einer Tragfähigkeit bis zu 1,6 Tonnen ermöglicht Aufbauträger bis zu 4.495 mm - und das kombiniert mit Robustheit, Komfort und exzellenter Aufbaufreundlichkeit.



NORMALKABINE ZWILLINGSBEREIFUNG

Die Normalkabine mit Zwillingbereifung, einem zulässigen Gesamtgewicht bis zu 7,2 Tonnen und einer Tragfähigkeit bis zu 4,7 Tonnen ermöglicht Aufbauträger bis zu 6.190 mm. Eine solche Vielseitigkeit und Flexibilität sucht ihresgleichen in dieser Fahrzeugklasse.



DOPPELKABINE

Mit Einzel- und Zwillingbereifung sowie einem zulässigen Gesamtgewicht bis zu 7 Tonnen bietet die Doppelkabine Platz und Komfort für Fahrer und 6 Passagiere.

FARBEN

WÄHLEN SIE DIE LACKIERUNG IHRES DAILY

Sie können aus Hunderten von Standard- und Metallicfarben wählen, die zum Branding Ihres Unternehmens und den anderen Fahrzeugen in der Flotte passen oder einfach Ihrem persönlichem Geschmack entsprechen. Die hier gezeigten Farben sind nur einige von vielen, mit denen Sie Ihren Daily individuell gestalten können.

METALLICFARBEN



50183 - MONDWEISS



52481 - BLAU BOREALE



52434 - ECOGRÜN



50124 - ROT



52205 - WEISSALUMINIUM



50116 - PLATINGRAU



50127 - DUNKELGRAU



52358 - LEIPZIGGRAU



52360 - TOLEDOSCHWARZ

UNIFARBEN



50051 - HIMMELBLAU



50120 - BLAU



52507 - EISWEISS



50105 - WEISS



52170 - GINSTERGELB



52028 - TIEFORANGE



50126 - MARANELLOROT



50162 - MINERALGRAU



52062 - TIEFSCHWARZ

IVECO ON IST DIE NEUE WELT VON IVECO ENTWICKELTER INTEGRIERTER SERVICE- UND TRANSPORTLÖSUNGEN.

IVECO steht Ihnen zur Seite und bietet echte Vorteile für Ihr Unternehmen mit den von Ihnen gewählten Serviceangeboten:

- **FLEET** zur Verwaltung Ihrer Flotte durch Kraftstoffverbrauchs-Monitoring und Fahrstilanalyse sowie Planung Ihrer Einsätze, Optimierung von Routen und Versandaufträgen.
- **UPTIME** um Ihr Fahrzeug betriebsbereit zu halten, unvorhergesehene Pannen zu vermeiden und Pannenhilfe zu leisten.
- **CARE** zur Unterstützung von Unternehmer, Fahrer und Fahrzeug während der Fahrt durch Fahrzeug-Monitoring und Reporting.
- **WARTUNG UND REPARATUR** für fachkundige Unterstützung, wenn Sie aus unserem Angebot maßgeschneiderter Serviceverträge auswählen.
- **PARTS** vervollständigt das IVECO ON Angebot mit Originalteilen und Zubehör.

SMART PAKET

Das **SMART PAKET** bietet die Vorteile von IVECO ON CARE und IVECO ON UPTIME mit folgenden Services:

SMART REPORT: Das an Bord befindliche System Driving Style Evaluation (DSE) erstellt wöchentliche Berichte über Fahrzeug- und Fahrerleistung und liefert Hinweise, um Performance und Kraftstoffverbrauch zu optimieren.

SAFE DRIVING REPORT: Aus den Daten des Smart Reports und der Fahrstilanalyse wird ein weiterer Report erstellt, der Ihnen Auskunft über die Sicherheit an Bord gibt.

IVECO ON CUSTOMER PORTAL AND APP: Ermöglicht Ihnen und Ihren Fahrern, Kraftstoffverbrauch und Fahrstilanalyse jederzeit online einzusehen - so können Sie die Performance Ihrer Flotte dynamisch optimieren.

Auch Servicetermine können effizient gebucht werden, um die Fahrzeugverfügbarkeit zu maximieren.

FAHRZEUG-MONITORING & FERNUNTERSTÜTZUNG: Durch einen proaktiven Ansatz mit dem Tool Remote Assistance Service für Ferndiagnose, Teleservice und Over-the-Air-Software-Updates garantieren wir Ihnen maximale Fahrzeugverfügbarkeit, indem Sie mögliche Fehler und Ausfallzeiten vorhersehen.

PREMIUM PAKET

Das **PREMIUM PAKET** bietet alle Services, die im SMART PAKET inkludiert sind, plus die umfassenden Vorteile von IVECO ON CARE, UPTIME, FLEET und W&R. Es garantiert eine umfassende Nachverfolgung der erhaltenen Daten, indem Sie mit Experten von IVECO Kontakt aufnehmen können, die Sie hinsichtlich der besten Möglichkeiten zur Auswertung und Nutzung dieser Daten beraten werden.

FLEET MANAGEMENT Mit zusätzlichen modularen Services können Sie Ihre Flotte einfacher und effizienter steuern. Diese Services können Ihnen dabei helfen, den Kraftstoffverbrauch Ihrer Fahrzeuge und Ihre Fahrer zu überwachen, deren Einsätze zu planen und Routen und Versandaufträge zu optimieren.

IVECO WEB API: Dank der API-Schnittstelle lassen sich die von IVECO generierten Daten flexibel in ein vorhandenes System integrieren und zusammen mit Fahrzeugdaten anderer Marken in einem einzigen Tool verwalten.

PAY PER USE: Sie zahlen die W&R-Vertragsgebühr bei Unterzeichnung des Abonnements. Am Ende der Vertragslaufzeit erhalten Sie eine Abrechnung basierend auf Ihrem tatsächlichen Einsatz und den gefahrenen Kilometern. Sie zahlen also nur entsprechend Ihrer tatsächlichen Nutzung.

SPAREN SIE GELD, MAXIMIEREN SIE IHRE PRODUKTIVITÄT und VEREINFACHEN SIE IHRE ARBEITSABLÄUFE mit dem für Sie passenden Konnektivitäts-Paket. INFORMIEREN SIE SICH ÜBER DIE UMFASSENDEN PAKETE UND DERENVORTEILE FÜR SIE.

ELEMENTS SERVICE-VERTRÄGE

WÄHLEN SIE DAS PERFERTE SERVICEPAKET FÜR IHR UNTERNEHMEN

Mit dem Ziel, Ihnen das Beste aus allem zu bieten, hat IVECO die ELEMENTS entwickelt: Maßgeschneiderte Servicepakete, um die Leistung Ihres Fahrzeugs zu optimieren sowie Wartung und Reparatur auf ein Minimum zu reduzieren.

Wählen Sie Ihren optimalen Wartungs- und Reparaturvertrag oder Ihre Garantieverlängerung, indem Sie die „ELEMENTS“ der Angebotspalette (Wartung, Triebstrang, Extra Triebstrang und Verschleiß) zu einem individuellen Paket kombinieren, das am besten zu Ihren Bedürfnissen passt.



ELEMENTS
LONG LIFE VEHICLES

WARTUNG	TRIEBSTRANG	EXTRA TRIEBSTRANG	VERSCHLEISS
<ul style="list-style-type: none"> - Wartung - Schmierung - Wechsel der Öle und Flüssigkeiten entsprechend dem Wartungsplan 	<ul style="list-style-type: none"> - Motor - Einspritzanlage - Getriebe - Reparaturen von Antriebswellen und angetriebenen Achsen 	<ul style="list-style-type: none"> - Komponenten, die noch nicht vom Element-Triebstrang abgedeckt sind z. B. elektrisches System 	<ul style="list-style-type: none"> - Kupplung - Bremsbeläge - Brems scheiben - Bremsstrommeln - Bremsbeläge für Trommelbremsen

ERHÄLTICHE KOMBINATIONEN:

WARTUNGS- UND REPARATURVERTRÄGE

	WARTUNG	TRIEBSTRANG	EXTRA TRIEBSTRANG	VERSCHLEISS
	•	•	•	•
	•	•	•	•
	•	•	•	•
	•	•	•	•
	•	•	•	•
	•	•	•	•

GARANTIEVERLÄNGERUNGEN

	TRIEBSTRANG	EXTRA TRIEBSTRANG
	•	•
	•	•

Ihr lokaler Händler erstellt Ihnen gerne ein individuelles Angebot für das am besten zu Ihrem Business passende Paket.

PAY PER USE: Zahlen Sie mit der Konnektivitäts-Box Ihren Wartungs- und Reparaturvertrag nur entsprechend Ihrer tatsächlichen Nutzung!

STEIGERN SIE IHR DAILY-ERLEBNIS

Mit den passenden Accessories können Sie Ihren Arbeitsplatz personalisieren und sich unterwegs richtig wohlfühlen. Wählen Sie aus einer breiten Palette hochwertiger Zubehörarartikel, mit denen Sie Technologie, Komfort, Sicherheit und Effizienz perfekt an Ihre Bedürfnisse anpassen können.



VERNETZUNG UND TECHNOLOGIE AN BORD

Ergänzen Sie Ihren mobilen Arbeitsplatz mit modernster Technologie. Mit den neuen drahtlosen Apple Car-Play und Android Auto Systemen können Sie Ihr Smartphone auch während der Fahrt sicher benutzen, um zum Beispiel Wegbeschreibungen abzurufen, Anrufe zu tätigen, Nachrichten zu senden oder zu empfangen und um Ihre Lieblingsmusik zu hören. Das eingebaute 9"-Display kann bei Kastenwagen und Fahrgestellen zusätzlich um Rückfahrkamera ergänzt werden.

Die Smartphone-Halterung passt perfekt zum Armaturenbrett des Daily und ermöglicht dank Qi-Technologie das drahtlose Laden.

FAHRERLEBNIS UND RENTABILITÄT

Verbessern Sie die Effizienz Ihres Fahrzeugs: Das neue Wischerblattsystem mit Aquablade-Technologie besteht aus einem flachen Blatt mit integrierter Waschfunktion. Dabei wird die Flüssigkeit auf der Windschutzscheibe entlang des gesamten Blattes verteilt – für eine effizientere und präzisere Reinigung. Für optimale Lichtverhältnisse sorgt ein Full-LED-Licht, das sowohl links als auch rechts montiert werden kann, indem die Linse einfach gedreht wird.



SICHERHEIT GEHT VOR

Durch ein maßgeschneidertes Totwinkel-Erkennungssystem, das in Zusammenarbeit mit der Technikabteilung entwickelt und getestet wurde, können Sie prüfen ob sich ein Hindernis im toten Winkel befindet. Das System scannt die Umgebung kontinuierlich dank Radarsensoren unter den hinteren Stoßfängern und warnt den Fahrer über das Display im Fahrerhaus.

Neue beleuchtete Seitenschutzbügel aus Edelstahl verhindern Schäden an der Fahrzeugseite und am Rahmen. Die Türen lassen sich auch nach einem Seitenaufprall immer noch öffnen.

AUF IHREN EINSATZBEREICH ABGESTIMMT

Ergänzen Sie Ihr Fahrzeug außen und innen durch eine große Auswahl einfach zu montierender Gepäckträger aus leichtem, korrosionsbeständigem Aluminium. Zusätzlich erhältliche Rohhalter, Rundumleuchtenhalter und eine Bodenplattform sorgen für maximale Vielseitigkeit.

Ergänzen Sie Ihr Fahrzeug mit passenden Fußmatten und Sitzbezügen.

IVECO ORIGINALTEILE sorgen für langfristige Zuverlässigkeit. Das gesamte Teileangebot reicht von neuen und wiederaufbereiteten Teilen bis hin zu Wartungs-Kits. IVECO betreibt ein europaweites Netz von zentralen Teilelagern und nutzt fortschrittliche Logistik um 24/7-Lieferungen in ganz Europa zu gewährleisten.



IVECO
0080048326000
Assistance Non-Stop



IVECO ASSISTANCE NON-STOP ist 24 Stunden am Tag und 7 Tage die Woche nur einen Telefonanruf entfernt, um Ihren Daily und Ihr Business am Laufen zu halten.

IVECO NON-STOP ist die innovative Smartphone-App von IVECO, dank der Sie mit IVECO kommunizieren können, wenn Ihr Fahrzeug eine Panne hat. Geben Sie einfach Ihre Fahrzeuginformationen (VIN und Kennzeichen) an und stellen Sie mit einem Knopfdruck Ihren Antrag auf Pannenhilfe an das IVECO-Kundencenter. Wir werden uns umgehend um Ihre Anfrage kümmern, die nächste Werkstatt benachrichtigen und die Reparatur des Fahrzeugs betreuen. Darüber hinaus zeigt Ihnen die App regelmäßig Updates über den Fortschritt Ihrer Fahrzeug-Pannenhilfe an.



IVECO CAPITAL ist der unternehmenseigene Finanzierungsdienst. Er bietet eine umfassende Palette an Finanzierungs-, Leasing-, Miet- und Zusatzleistungen für Nutzfahrzeuge an. Die Finanzierungspakete können zudem um Wartungsverträge, Garantieverlängerungen und Versicherungen ergänzt werden – alles aus einer Hand*. Alle Finanzierungsleistungen sind auf die Bedürfnisse des Kunden zugeschnitten und gelten für Neu-, Gebrauchtfahrzeuge und Umrüstungen. Für weitere Informationen kontaktieren Sie bitte Ihren IVECO-Händler.

*Unterliegt der Kreditgewährung Angebote und Produkte können gemäß den örtlichen steuerlichen und buchhalterischen Vorschriften variieren.





IVECO MAGIRUS AG EDISONSTRASSE 4 85716 UNTERSCHLEISSHEIM WWW.IVECO.DE

IVECO

Aufbaubeschreibungen

Ruthmann Steiger TBR 260

Durch die Neuentwicklung der **Hi-light Performance** Range weist der TBR 260 die höchste Leistungsdatensteigerung im Vergleich mit dem bisherigen Klassenprimus auf. Der STEIGER® TBR 260 brilliert mit satten 26 m Arbeitshöhe und einer **Reichweite von 17 m**. Das übersteigt das Vorgängermodell STEIGER® TBR 250 um Längen.

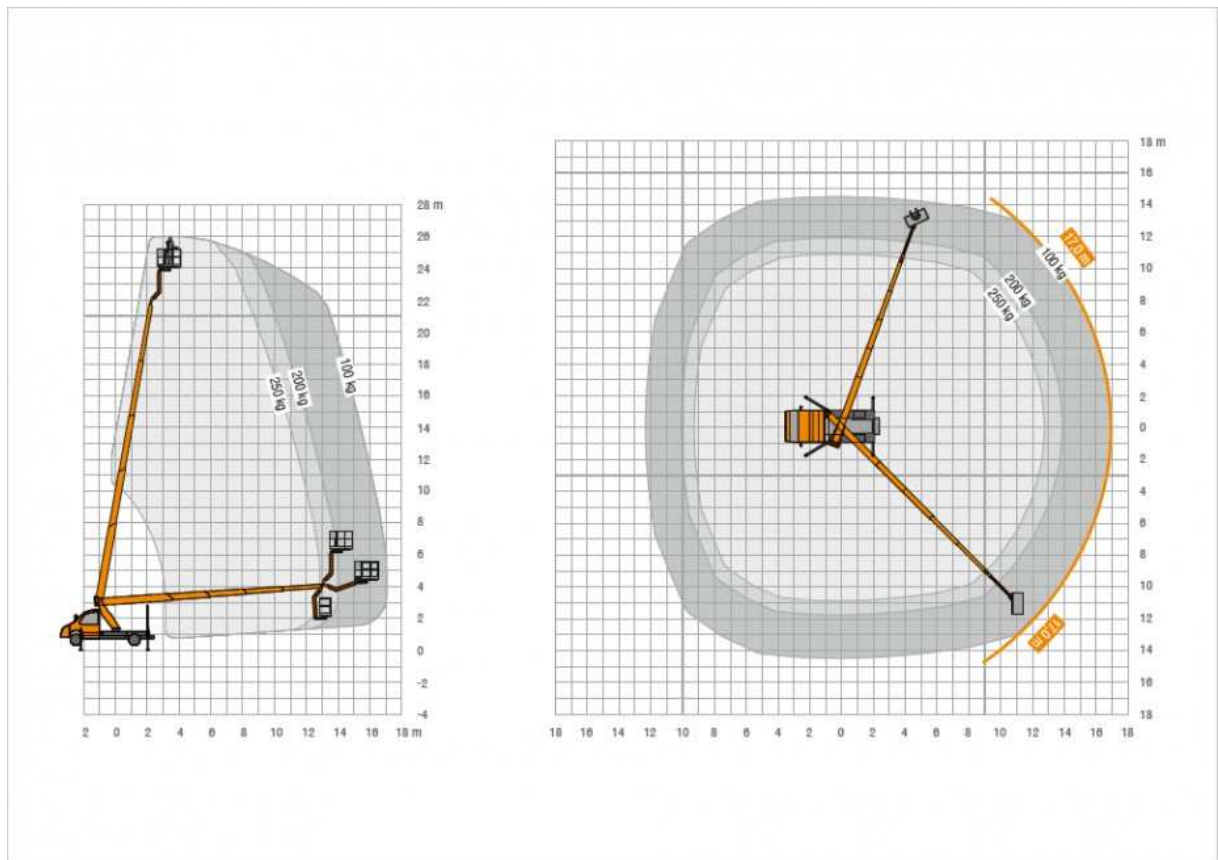
Neue Marktherausforderungen sind für uns stets der Antrieb zur Leistungssteigerung.

So werden die aktuellen Anforderungen durch den Zuwachs der **Leistungsdaten der TBR-Baureihe sogar übertroffen**. Generell steht die neue Generation an STEIGER®n der 3,5 Tonnen-Klasse für mehr Leistungsstärke, höchste Stabilität und Einsatzflexibilität. Dadurch können sich Vermieter auf eine hohe Auslastung freuen.

Ganze 1,6 m mehr an Arbeitshöhe und 0,7 m Reichweitzuwachs stehen stellvertretend für unsere brillante Konstruktionsmeisterleistung. Und die Korblast konnte von 230 kg auf 250 kg erhöht werden.

Hier einige der Key-Features:

- 26 m max. Arbeitshöhe bei voller Korblast
- 17 m max. Reichweite
- 14,2 m max. seitliche Reichweite
- 250 kg Korblast
- 4 Bewegungen gleichzeitig möglich (Heben, schwenken, teleskopieren, Rüssel auf/ab) + Korb drehen
- Beweglicher Korbarm (RÜSSEL), 185° drehbar
- Verbesserte Arbeitsgeschwindigkeit
- Premium-Technik in höchster Stabilität mit einfacher Bedienung
- Hochfester Feinkornstahl für maximale Stabilität
- Verbesserte Korbeinheit in neuem Design
- Gleichteile zu anderen STEIGER®-Modellen für noch mehr Bedienungs- und Wartungseffizienz
- Reduzierung der Bevorratung von Ersatzteilen durch Baukastenprinzip
- Neue verwindungssteifere Unterbau-Konstruktion
- Trägersystem mit Lasernaht (weniger Verzug, präziser und stabiler)



STEIGER® TBR 260

	Arbeitshöhe	26,00 m		zulässiges Gesamtgewicht	3.500 kg
	Hubhöhe	24,00 m		Arbeitskorbgröße	1,40 x 0,70 m
	Reichweite	17,00 m*		Arbeitskorblast	250 kg
	zulässige Aufstellneigung	5***		Radstand Trägerfahrzeug	3665 mm
	Bauhöhe	3,00 m		Schwenkbereich	2 x 225°
	Baulänge	7,90 m		Führerschein	B
	Drehwinkel des RÜSSEL®'s	185°			

Technische Beschreibungen (TOB)

DER NEUE DAILY

TECHNISCHE BESCHREIBUNG NORMALKABINE



35 S 14H / 16H A8

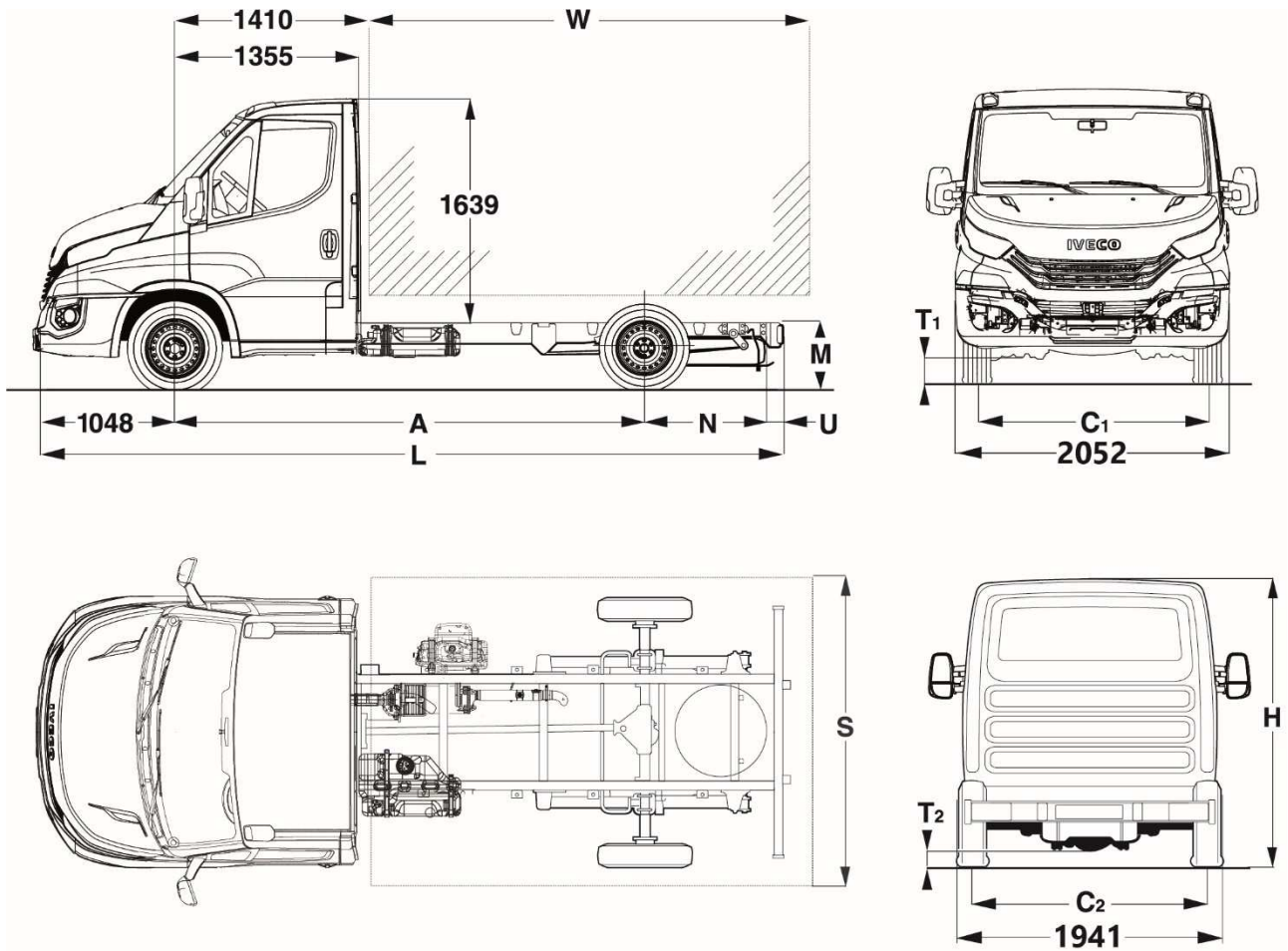
35 S 14H / 16H

DAILY HI  MATIC

IVECO

Ihr Partner für nachhaltigen Transport

NORMALKABINE 35 S 14H / 16H A8
 NORMALKABINE 35 S 14H / 16H



ABMESSUNGEN (in mm)

A Radstand	3.000	3.450	3.750	4.100
L Länge max.	5.096	5.981	6.591	6.591
H Höhe max. (unbeladen)	2.192	2.184	2.180	2.175
C1 Spurweite vorn	1.740			
C2 Spurweite hinten	1.704			
T1 Bodenfreiheit vorne (unbeladen)	166	168	167	167
T2 Bodenfreiheit hinten (unbeladen)	159	154	154	154
N Überhang hinten	920	1.355	1.665	1.315
U Unterfahrschutz	128			
Nutzbare Rahmenlänge	2.565	3.450	4.060	4.060
W Maximale Aufbauhöhe	3.065	3.950	4.560	4.560
S Maximale Aufbaubreite	2200 (opt. 2350)			
Rahmenbreite	862			
Rahmenhöhe Mitte VA Blattf. unbel./bel.	553/502	551/502	550/502	548/502
Rahmenhöhe Mitte VA Luftf. unbel./bel.	552/502	551/502	550/502	548/502
Rahmenhöhe Mitte HA Blattf. unbel./bel.	664/566	664/566	664/566	665/566
Rahmenh. Mitte HA Luftf. Fahrst. unbel./bel.	593/571	593/571	593/571	593/571
M Rahmenhöhe am Heck Blattf. unbel./bel.	698/569	710/570	716/570	703/659
M Rahmenhöhe am Heck Luft unbel./bel.	605/575	609/576	612/577	607/575
Spurkreis:	10.546	12.084	12.764	13.800
Wendekreis:	11.200	12.744	13.428	14.466

Alle Angaben gemäß Richtlinie 97/27/EG einschließlich 2003/19/EG Anhang I

Iveco Magirus AG
 Vertriebszentrale
 Edisonstraße 4
 D-85716 Unterschleißheim
 www.iveco.de

Iveco Austria
 Gesellschaft m. b. H.
 Hetmanekgasse 14
 AT-1231 Wien
 www.iveco.at

Iveco Schweiz AG
 Oberfeldstrasse 16
 CH-8302 Kloten
 www.iveco.ch

IVECO
 Ihr Partner für nachhaltigen Transport

NORMALKABINE 35 S 14H / 16H A8
NORMALKABINE 35 S 14H / 16H

GEWICHTE (in kg)

Radstand	3.000	3.450	3.750	4.100
Zulässiges Gesamtgewicht	3.500			
Gesamtzuggewicht	7.000			
Vorderachslast max.	1.900			
Hinterachslast max.	2.240			
Anhängelast ungebremst	750			
Anhängelast mit Auflaufbremse	3.500			
Stützlast	150			
Dachlast	80 / 115*			
Fahrzeugleergewichte und Nutzlast Blattfederung				
Referenzmasse	1.728	1.747	1.756	1.774
Leergewicht	1.830	1.845	1.855	1.876
Leergewicht, Vorderachse	1.307	1.331	1.341	1.366
Leergewicht, Hinterachse	523	514	514	510
Fahrgestell-Tragfähigkeit	1.670	1.655	1.645	1.624
Fahrzeugleergewichte und Nutzlast Luftfederung**				
Referenzmasse	1.753	1.768	1.777	1.783
Leergewicht	1.855	1.870	1.880	1.889
Leergewicht, Vorderachse	1.314	1.331	1.340	1.360
Leergewicht, Hinterachse	541	539	540	529
Fahrgestell-Tragfähigkeit	1.645	1.630	1.620	1.611

Alle Angaben gemäß Richtlinie 97/27/EG einschließlich 2003/19/EG Anhang I
 Leergewicht ohne Sonderausstattung inklusive 75 kg für Fahrer und Gepäck sowie 90 % Tankinhalte. Kann auf Grund von Ausstattungsmerkmalen abweichen. *Bei geschlossenen Aufbauten wie Toppers, Klimaanlage, 3D-Spoiler etc.

RAHMEN

Leiterrahmen aus einteiligen C-Profil-Längsträgern mit eingeneteten Querträgern und seitlichen Konsolen zur Aufbaubefestigung. Am Rahmenende montierter Unterfahrschutz.

Radstand	3.000	3.450	3.750	4.100
Anzahl der Querträger	5	6	6	6
Höhe der Längsträger	150			
Breite der Längsträger	56			
Stärke der Längsträger	3			

KRAFTSTOFFTANK

Profilierter Tank für 70 l Kraftstoff links am Rahmen.
 Verschleißbarer Einfüllstutzen nach EG-Norm links an der B-Säule.

UREATANK

Tank für 20 l Urea rechts unter Fahrerhaus.
 Verschleißbarer Einfüllstutzen nach EG-Norm rechts an der B-Säule.

Iveco Magirus AG
Vertriebszentrale
 Edisonstraße 4
 D-85716 Unterschleißheim
 www.iveco.de

Iveco Austria
Gesellschaft m. b. H.
 Hetmanekgasse 14
 AT-1231 Wien
 www.iveco.at

Iveco Schweiz AG
 Oberfeldstrasse 16
 CH-8302 Kloten
 www.iveco.ch



NORMALKABINE 35 S 14H / 16H A8
NORMALKABINE 35 S 14H / 16H

ABMESSUNGEN UND GEWICHTE MIT HECKKIPPER

Radstand	3.000	3.450
Abmessungen (in mm)		
Länge außen	3.000	3.700
Länge innen	2.925	3.625
Breite außen	2.100	2.100
Breite innen	2.035	2.035
Seitenladen	400	
Gewicht Heckkipper (in Kg)		
Ausführung Aluminium / Stahl	565 / 615	650 / 695
Gewicht Blattfederung (in Kg)		
Referenzmasse	2.228*	2.405
Leergewicht (Aluminium / Stahl)	2.395 / 2.445	2.495 / 2.540
Nutzlast bei gleicher Lastenverteilung	1.105 / 1.055	1.005 / 960

*Mindestreferenzmasse gemäß Heavy-Duty-Norm von 2.355 kg für Komplettfahrzeuge unterschritten. Zusätzliche Auf- oder Anbauten mit entsprechender Abnahme notwendig.

ABMESSUNGEN UND GEWICHTE MIT 3-SEITENKIPPER

Radstand	3.000	3.450
Abmessungen (in mm)		
Länge außen	3.000	3.700
Länge innen	2.925	3.625
Breite außen	2.100	2.100
Breite innen	2.024	2.024
Seitenladen	400	
Gewicht 3-Seitenkipper (in Kg)		
Ausführung Aluminium / Stahl	639 / 664	724 / 759
Gewicht Blattfederung (in Kg)		
Referenzmasse	2.371	2.402
Leergewicht (Aluminium / Stahl)	2.469 / 2.494	2.569 / 2.604
Nutzlast bei gleicher Lastenverteilung	1.031 / 1.006	931 / 896

Alle Angaben gemäß Richtlinie 97/27/EG einschließlich 2003/19/EG Anhang I
Gewichte beziehen sich auf die serienmäßige Ausführung ohne Sonderwünsche.

Iveco Magirus AG
Vertriebszentrale
Edisonstraße 4
D-85716 Unterschleißheim
www.iveco.de

Iveco Austria
Gesellschaft m. b. H.
Hetmanekgasse 14
AT-1231 Wien
www.iveco.at

Iveco Schweiz AG
Oberfeldstrasse 16
CH-8302 Kloten
www.iveco.ch

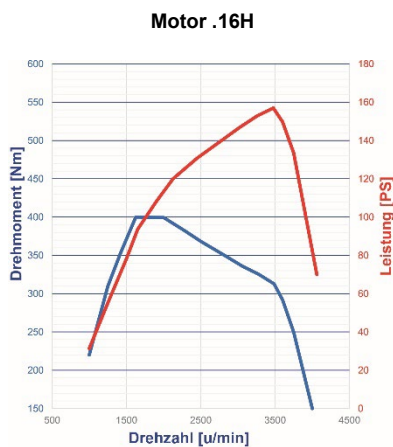
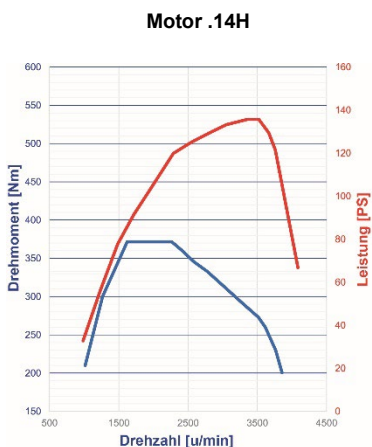
IVECO
Ihr Partner für nachhaltigen Transport

MOTOR

F1AGL411 B / A

4-Zyl. 16V-DOHC-Reihenmotor mit elektronisch geregelter Common Rail-Hochdruck-Direkteinspritzung, EDC, Turbolader, Wasserkühlung mit elektromagnetischem Ventilator, gekühlte Abgasrückführung, Vorkatalysator und Dieselpartikelfilter, beheizter Kraftstofffilter. Auspuffendrohr innerhalb der Rahmenlängsträger.

Technische Daten	Motor .14H	Motor .16H
Anzahl der Zylinder	4 in Reihe	4 in Reihe
Bohrung und Hub	88 mm x 94 mm	88 mm x 94 mm
Hubraum	2.287 cm ³	2.287 cm ³
Turbolader	mit eVGT und Ladeluftkühlung	mit eVGT und Ladeluftkühlung
Leistung (nach EG-Normen 80/1269/EG)	100 kW (136 PS) bei 3.500 min ⁻¹	115 kW (156 PS) bei 3.500 min ⁻¹
Drehmoment (nach EG-Normen 97/21)	370 Nm bei 1.600 min ⁻¹	400 Nm bei 1.600 min ⁻¹
Abgasnorm (nach EG-Norm 595/2009/EG)	Euro VI e	Euro VI e



GETRIEBE (HI-Matic)

Motor .14H und .16H

8HP70L HI-MATIC 8-Gang-Wandler-Automatikgetriebe mit Eco- und Power-Modus.

Trockengewicht = 89 kg

Fahrleistungsangaben mit Serienbereifung und Serienhinterachsübersetzung.

Motor	Getriebe/Gang	Übersetzungsverhältnis	Höchstgeschwindigkeit (km/h)	Steigfähigkeit bei max. Drehzahl (%)
.14H F1AGL411B	8HP70L HI-MATIC / 1°	i = 4,696	20,3*	33,0*
	8HP70L HI-MATIC / 8°	i = 0,667	143,0*	4,7*
.16H F1AGL411A	8HP70L HI-MATIC / 1°	i = 4,696	21,3*	35,0*
	8HP70L HI-MATIC / 8°	i = 0,667	150,0*	5,0*

* Geschwindigkeitsangaben sind errechnet. Fahrzeughöchstgeschwindigkeit ist auf 160 km/h begrenzt. Tatsächlich gefahrene Werte können, je nach Aufbauhöhe, Einsatzart, Belastung und Witterung, abweichen. In den Fahrzeugpapieren wird ein Geschwindigkeitsbereich angegeben.

Iveco Magirus AG
Vertriebszentrale
Edisonstraße 4
D-85716 Unterschleißheim
www.iveco.de

Iveco Austria
Gesellschaft m. b. H.
Hetmanekgasse 14
AT-1231 Wien
www.iveco.at

Iveco Schweiz AG
Oberfeldstrasse 16
CH-8302 Kloten
www.iveco.ch

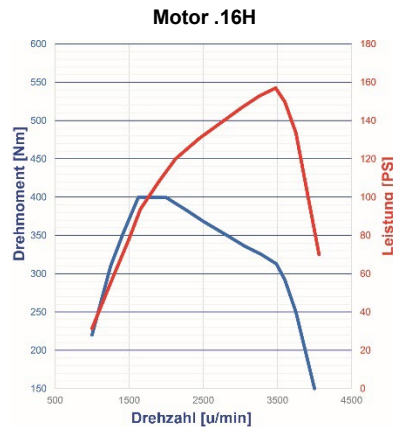
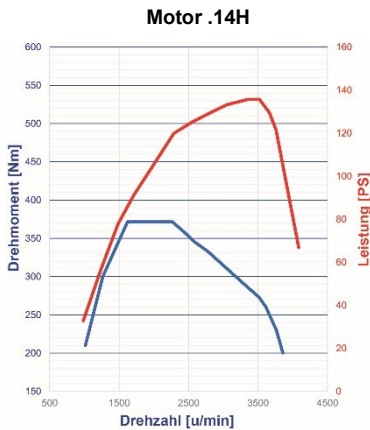


MOTOR

F1AGL411 B / A

4-Zyl. 16V-DOHC-Reihenmotor mit elektronisch geregelter Common Rail-Hochdruck-Direkteinspritzung, EDC, Turbolader, Wasserkühlung mit elektromagnetischem Ventilator, gekühlte Abgasrückführung, Vorkatalysator und Dieselpartikelfilter, beheizter Kraftstofffilter. Auspuffendrohr innerhalb der Rahmenlängsträger.

Technische Daten	Motor .14H	Motor .16H
Anzahl der Zylinder	4 in Reihe	4 in Reihe
Bohrung und Hub	88 mm x 94 mm	88 mm x 94 mm
Hubraum	2.287 cm ³	2.287 cm ³
Turbolader	mit eVGT und Ladeluftkühlung	mit eVGT und Ladeluftkühlung
Leistung (nach EG-Normen 80/1269/EG)	100 kW (136 PS) bei 3.500 min ⁻¹	115 kW (156 PS) bei 3.500 min ⁻¹
Drehmoment (nach EG-Normen 97/21)	370 Nm bei 1.600 min ⁻¹	400 Nm bei 1.600 min ⁻¹
Abgasnorm (nach EG-Norm 595/2009/EG)	Euro VI e	Euro VI e



GETRIEBE (Manuell)

Motor .14H und .16H

Synchronschaltgetriebe (Typ FT50.6M) mit sechs Vorwärtsgängen - 6. Gang als Overdrive ausgelegt - und Rückwärtsgang. Aluminiumgehäuse. Trockengewicht (ohne Kupplung) = 57 kg

Fahrleistungsangaben mit Serienbereifung und Serienhinterachsübersetzung.

Motor	Getriebe/Gang	Übersetzungsverhältnis	Höchstgeschwindigkeit (km/h)	Steigfähigkeit bei max. Drehzahl (%)
.14H F1AGL411B	FT50.6M / 1°	i = 5,375	21,2*	31,0*
	FT50.6M / 6°	i = 0,791	144,0*	4,6*
.16H F1AGL411A	FT50.6M / 1°	i = 5,375	21,3*	35,0*
	FT50.6M / 6°	i = 0,791	145,0*	5,2*

* Geschwindigkeitsangaben sind errechnet. Fahrzeughöchstgeschwindigkeit ist auf 160 km/h begrenzt. Tatsächlich gefahrene Werte können, je nach Aufbauhöhe, Einsatzart, Beladung und Witterung, abweichen. In den Fahrzeugpapieren wird ein Geschwindigkeitsbereich angegeben.

Nebenabtrieb

Vorbereitung durch seitlichen Flansch am Getriebe. Maximale Drehmomentabgabe 180 Nm.

KUPPLUNG

Wartungsfreie, hydraulisch betätigte Einscheibentrockenkupplung. Belag asbestfrei.

Außendurchmesser

Motor .14H / .16H	10 1/2" (267 mm)
-------------------	------------------

Iveco Magirus AG
Vertriebszentrale
Edisonstraße 4
D-85716 Unterschleißheim
www.iveco.de

Iveco Austria
Gesellschaft m. b. H.
Hetmanekgasse 14
AT-1231 Wien
www.iveco.at

Iveco Schweiz AG
Oberfeldstrasse 16
CH-8302 Kloten
www.iveco.ch

IVECO
Ihr Partner für nachhaltigen Transport

NORMALKABINE 35 S 14H / 16H A8
NORMALKABINE 35 S 14H / 16H

ACHSEN

Vorderachse

Einzelradaufhängung an Doppel-Querlenkern (Trapezform).

Hinterachse

Einfach untersetzte Hinterachse. Übersetzungsverhältnis (Serie)

	Getriebe	Motor .14H	Motor .16H
Hi-Matic	8HP70L	i = 3,615	i = 3,615
Manuell	FT50.6M	i = 3,154	i = 3,154

Weitere Übersetzungen auf Wunsch lieferbar.

FEDERUNG

Mechanische Federung

Vorderachse

Quad-Leaf Querblattfederung mit Gummi-Dämpfungselementen.

Hinterachse

Parabelfederung, vorne in Federaugen und hinten in Schwingen gelagert, mit Gummi-Dämpfungselementen, Drehstabstabilisator

Stoßdämpfer

Je zwei integrierte Teleskopstoßdämpfer an der Vorder- und Hinterachse.

oder

Adaptives Fahrwerk AirPro

Vorderachse

Quad-Tor Drehstabfederung, Drehstabstabilisator, zwei elektronisch geregelte Teleskop-Stoßdämpfer

Hinterachse

AirPro Luftfederung, Federschwingen vorne in Federaugen und hinten auf Federbälgen gelagert, geräuschgedämmter Kompressor, Luftspeichertank, Panhardstab, zwei elektronisch geregelte Teleskop-Stoßdämpfer
Verfahrweg aus Fahrstellung:
minimaler Hub: -54 mm
maximaler Hub: +48 mm

Stoßdämpfer

AirPro Adaptives Fahrwerk mit elektronisch geregelten Stoßdämpfern an Vorder- und Hinterachse, variable Kennlinien durch elektronisch gesteuertes Proportional-Ventil an jedem Dämpfer, dynamische Anpassung an Beladung und Fahrzeug-Schwerpunkt, Fahrbahnbeschaffenheit, Fahrsituation sowie Fahrstil des Fahrers.

ELEKTRISCHE ANLAGE

Nennspannung: 12 V

Batterie: 12 V - 105 Ah

Generator: 14 V - 220 A (3080 W)

Anlasser: 12 V - 2,2 kW (3,0 PS)

Scheinwerfer Halogen H7 höhenverstellbar

Tagesfahrlicht

Nebelschlussleuchte

Rückfahrcheinwerfer

BREMSANLAGE

Innenbelüftete Scheibenbremsen an der Vorderachse und Scheibenbremsen an der Hinterachse mit schwimmend gelagerten Bremszangen. Beläge asbestfrei. An der Hinterachse integrierte Feststellbremse.

Bremsabmessungen	Vorne	Hinten
Scheibendurchmesser (mm):	300	296

Erfüllt EG-Norm 71/320/EG

Betriebsbremse

Anti-Blockier-System (ABS) mit Antriebs-Schlupf-Regelung (ASR) und elektronischer Bremslastverteilung (EBD). Elektronisches Stabilitätsprogramm (ESP) mit hydraulischem Bremsassistent (HBA), Motor-Schleppmoment-Regelung (MSR), Anfahrassistent (AAS), Anhängerspurstabilisierung (TSM) und Überschlagsvermeidung (ROM). Hydraulische 2-Kreisanlage mit Unterdruck-Bremskraftverstärker auf die Vorder- und Hinterräder wirkend. Elektronische Verschleißanzeige der Bremsbeläge.

Feststellbremse

Handbremshebel mechanisch auf die Hinterräder wirkend.

LENKUNG

Elektrische Servolenkung mit dreigeteilter Lenksäule.

In Lenkradschloß integrierte Wegfahrsperrle.

Lenkraddurchmesser: 380 mm

ZUBEHÖR

Warndreieck, Verbandskasten, Wagenheber, Reifenreparaturkit,

BEREIFUNG/RÄDER

Bereifung: vorne und hinten einfach.

225/65 R 16

Räder: Scheibenräder

6 1/2 J x 16 H2

Iveco Magirus AG
Vertriebszentrale
Edisonstraße 4
D-85716 Unterschleißheim
www.iveco.de

Iveco Austria
Gesellschaft m. b. H.
Hetmanekgasse 14
AT-1231 Wien
www.iveco.at

Iveco Schweiz AG
Oberfeldstrasse 16
CH-8302 Kloten
www.iveco.ch

IVECO

Ihr Partner für nachhaltigen Transport

NORMALKABINE 35 S 14H / 16H A8
NORMALKABINE 35 S 14H / 16H



KABINE INNEN

- Airbag für Fahrer mit Gurtstraffer
- Bequeme Einstiegsstufen hinter den Radkästen
- Kabinenboden mit pflegeleichten Gummitteppichen ausgelegt
- Verkleidung an den Seiten und an der Rückwand
- Türverkleidung an Fahrer- und Beifahrertüre mit großen Staufächern und Flaschenhalter
- Elektrische Fensterheber
- Einteiliger Dachhimmel mit zwei verstellbaren Sonnenblenden
- Kabinenbeleuchtung einschließlich Spotlight in der Deckenmitte
- Freier Durchgang von der Fahrer- zur Beifahrerseite
- Wählhebel am Armaturenbrett
- Ergonomisches Armaturenbrett mit 2 geschlossenen Ablagen und zentralem Dokumentenfach in der Mittelkonsole
- Handschuhfach
- Getränkefach (kühlbar mit Klimaanlage)
- Höhenverstellbare Sicherheitsgurte für Fahrer und Beifahrer, 3-Punkt-Sicherheitsgurt für den Mittelsitz

Bestuhlung

- Fahrersitz mehrfach verstellbar, mit integrierter Kopfstütze
- Beifahrersitzbank für 2 Personen mit 3-Punkt-Gurten und höhenverstellbaren Kopfstützen

Heizung / Lüftung

Heizung über Wärmetauscher. Vierstufiges Gebläse mit fünf verschiedenen Luftverteilungsmöglichkeiten sowie Kabinenluftumwälzung. Entfroster und Kondensschutz für Windschutzscheibe und Seitenscheiben. Wahlweise Frischluftzufuhr oder Umluftschaltung

Instrumente im Armaturenbrett

- Elektronischer Tachometer und Drehzahlmesser
- Helligkeitsregler für Armaturen
- 2 Einbauschächte (gemäß DIN) zur Montage von Radio, Tachograph, Navigationsgerät (GPS) usw. vorbereitet
- Bedienelemente für Heizung und Lüftung
- 12V Steckdosen

Digitalanzeige für folgende Funktionen:

- Bordcomputer mit Farb-TFT-Display zur Steuerung und Überwachung wichtiger Fahrzeugdaten
- Gesamtkilometerzähler, Trip Computer mit Tageskilometerzähler, Durchschnittsverbrauch, Momentanverbrauch, Durchschnittsgeschwindigkeit und Fahrzeit
- Datum, Uhr
- Scheinwerfer-Leuchtweiten Regulierung
- Service
- Außentemperaturanzeige und Eis-Warnung (nur mit Klimaautomatik)

Anzeigen im Comfort-Display oder als Warnleuchte im Armaturenbrett

- ESP im Eingriff*, Störung ABS*, Störung Bremsen/EBD*
- Störung Wegfahrsperre*
- Störung Airbag*

- Fahrtrichtungsanzeiger/Warnblinkanlage ein
- Sicherheitsgurt Fahrer nicht angelegt
- Nebelscheinwerfer ein, Fernlicht, Parkleuchten ein, Nebelschlussleuchten ein
- Störung Außenbeleuchtung
- Tür(en) offen
- Kraftstoffvorratsanzeige mit Warnlampe*
- Kühlwassertemperaturanzeige mit Warnlampe*
- On-Board-Diagnose-System (EOBD)*
- Batteriespannung niedrig
- Störung Motorsteuerung*
- Motoröldruck niedrig*, Kühlflüssigkeitsstand niedrig*
- Kraftstofffilter verstopft*
- Dieselpartikelfilter

Weitere Leuchtanzeigen (im Bedarfsfall):

- Differenzialsperre aktiviert
- Beifahrerairbag deaktiviert*
- Störung EG-Kontrollgerät*
- Störung Luftfederung*

*Bei jedem Startvorgang leuchten die Anzeigen automatisch einige Sekunden lang auf.

KABINE AUßEN

- Kurzhaubenfahrerhaus in aerodynamischen Design für drei Personen (Fahrer plus 2 Beifahrer)
- Selbsttragende Karosserie aus Stahlblech, mit elastischen Befestigungselementen am Rahmen montiert
- Korrosionsschutzmaßnahmen an der Karosserie durch Verwendung von verzinkten Blechen sowie Mehrschicht-Kataphorese-Behandlung und Unterbodenschutz
- Frontgrill, Stoßfänger und Einstiegsverkleidung aus recyclebarem Kunststoff
- Getönte Windschutzscheibe aus verstärktem, verklebtem Verbundglas
- Elektrisch verstellbare und heizbare Außenspiegel beidseitig mit integriertem Weitwinkelspiegel

Scheibenwischer

Zweistufige Scheibenwischanlage mit 2 Wischerarmen und Intervallschaltung.

Scheinwerfer und Leuchten

- 2 großflächige Klarglas-Frontscheinwerfer mit Standlicht, asymmetrischem Abblendlicht, Fernlicht und Tagesfahrlicht
- je 2 Parkleuchten vorne und hinten
- je 2 Fahrtrichtungsanzeiger vorne, seitlich in den Außenspiegeln integriert und hinten
- 2 Bremsleuchten
- 2 hintere Kennzeichenleuchten
- 2 Rückfahrcheinwerfer
- 2 Nebelschlussleuchten
- Seitenmarkierungsleuchten bei Pritschenaufbauten mit einer Fahrzeuggesamtänge größer 6.000 mm

Iveco Magirus AG
Vertriebszentrale
Edisonstraße 4
D-85716 Unterschleißheim
www.iveco.de

Iveco Austria
Gesellschaft m. b. H.
Hetmanekgasse 14
AT-1231 Wien
www.iveco.at

Iveco Schweiz AG
Oberfeldstrasse 16
CH-8302 Kloten
www.iveco.ch

IVECO
Ihr Partner für nachhaltigen Transport



IVECO

Ihr Partner für nachhaltigen Transport

IVECO MAGIRUS AG ♦ EDISONSTRASSE 4 ♦ 85716 UNTERSCHLEISSHEIM ♦ WWW.IVECO.DE
IVECO AUSTRIA GESELLSCHAFT M. B. H. ♦ HETMANEKGASSE 14 ♦ 1231 WIEN ♦ WWW.IVECO.AT
IVECO SCHWEIZ AG ♦ OBERFELDSTRASSE 16 ♦ 8302 KLOTEN ♦ WWW.IVECO.CH